

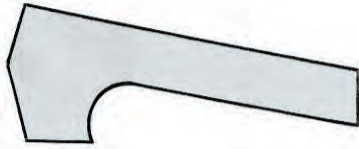


SUBARU

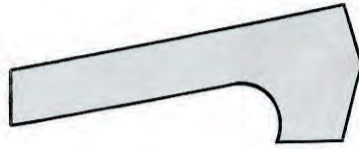
PART NUMBER: E771SFN100

INSTALLATION INSTRUCTIONS

DESCRIPTION: CROSSTREK WILDERNESS REAR BUMPER COVER



Left Template
modèle de gauche



Right Template
modèle droit



Alcohol Pad
Alcool Pads

TOOLS REQUIRED:



Alcohol
Alcool



Clean Cloth
Chiffon Propre



Dryer
Séchoir



Masking Tape
ruban de masquage

Notes:

NOTE:

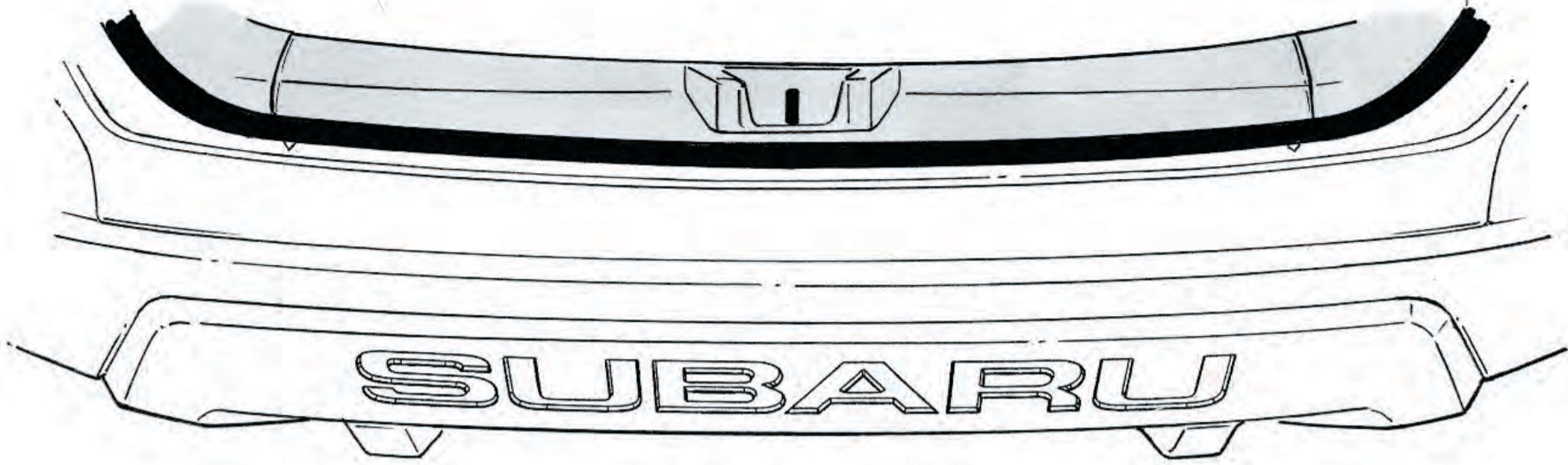
- Do not wash the vehicle for 24 hours following installation of bumper cover.
- If bumper cover requires cleaning after installation, wipe with a soft cloth or sponge and mild soap and wipe thoroughly with a dry cloth. Do not use gasoline, thinner, acid, alkali or other solvent based products.
- The recommended adhesive surface temperature range is: 60°-110°F (15°- 43°C).
- If the surface temperature is below 60°F (15°C), heat the double sided tape and bumper surface to a temperature of 80°F (27°C).
- A one-hour cure time is recommended before exposing the vehicle to extreme temperatures (hot or cold).

REMARQUE:

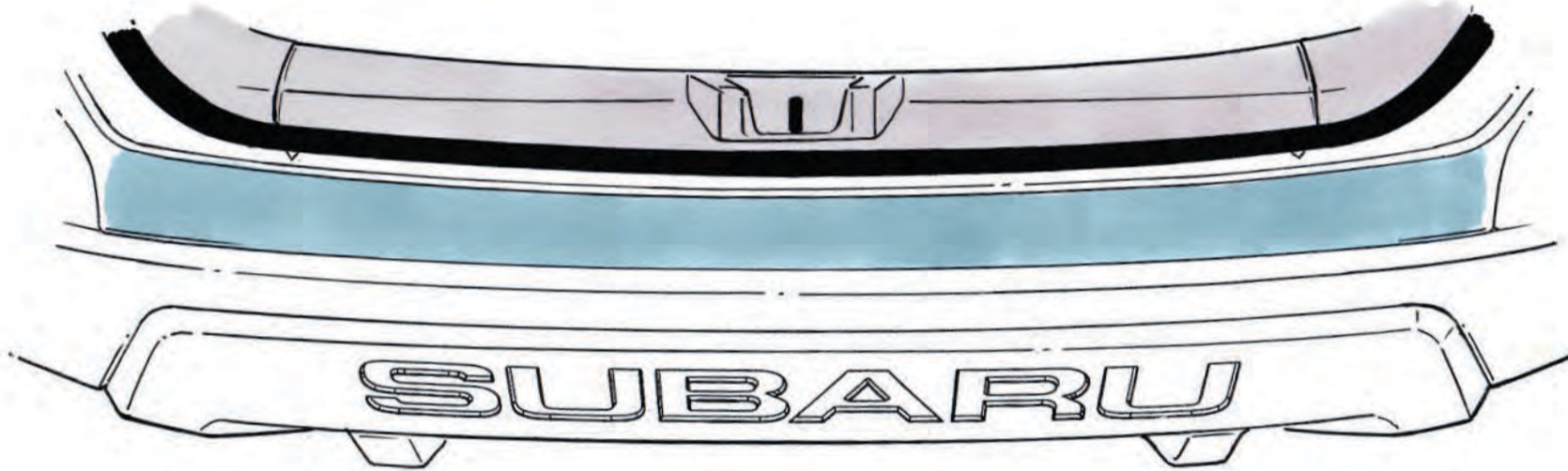
- Ne pas laver le véhicule pendant 24 heures suivant l'installation du couvre pare-chocs.
- Si le couvre pare-chocs doit être nettoyé après l'installation, l'essuyer à l'aide d'une éponge ou d'un linge imbibé d'une solution de savon doux puis frotter avec un chiffon sec. Ne pas utiliser d'essence, de diluant, d'acide ou d'alcali ou d'autres produits à base de solvant.
- La plage de température recommandée pour la surface adhésive est de 15 à 43°C (60 à 110°F).
- Si la température de la surface est sous 15°C (60°F), chauffer le ruban à double face et la surface du pare-chocs à une température de 27°C (80°F).
- Un temps de durcissement d'une heure est recommandé avant d'exposer le véhicule à des températures extrêmes (chaudes ou froides).



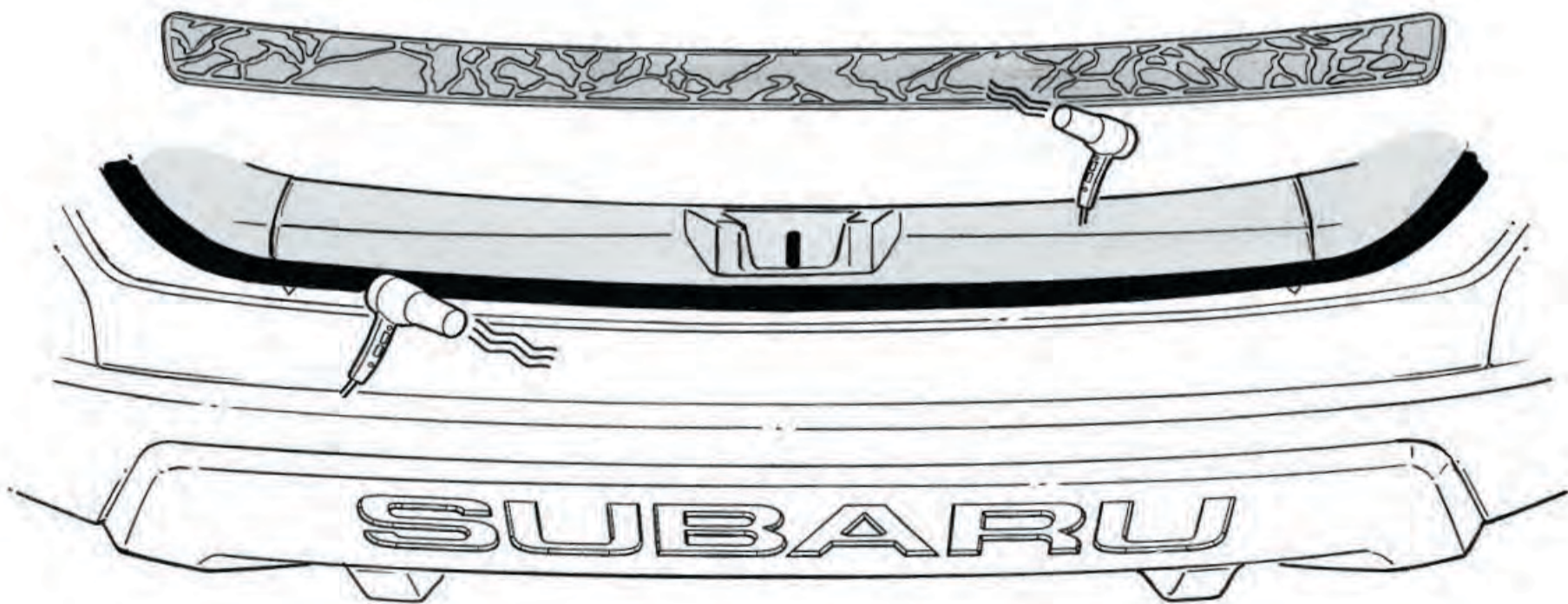
PREPARATION: Park vehicle in well lit area. Open rear gate. Unpack parts. Read the entire installation instruction prior to beginning.



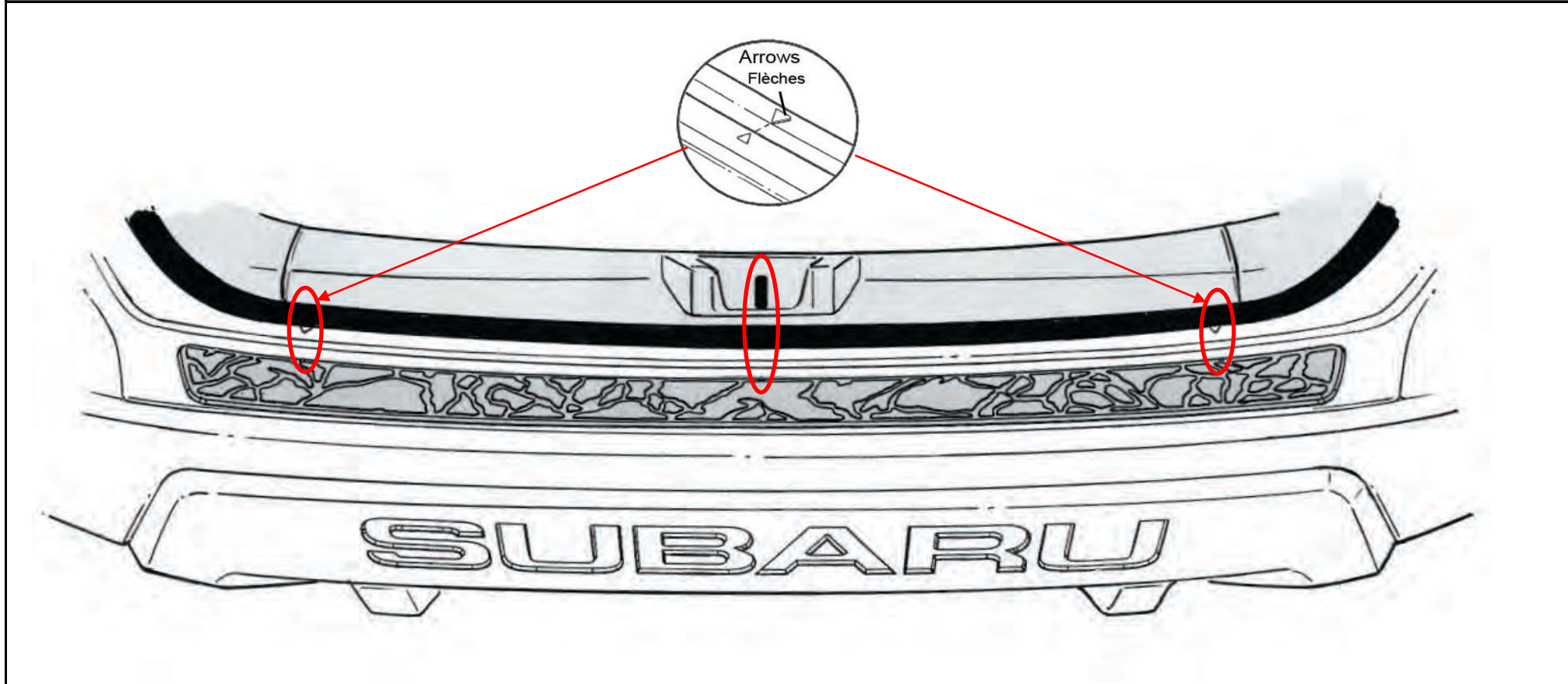
STEP 1: Clean any dirt, oil or wax from attaching area of bumper with a clean cloth and rubbing alcohol. Then prepare the surface with the supplied alcohol pads.



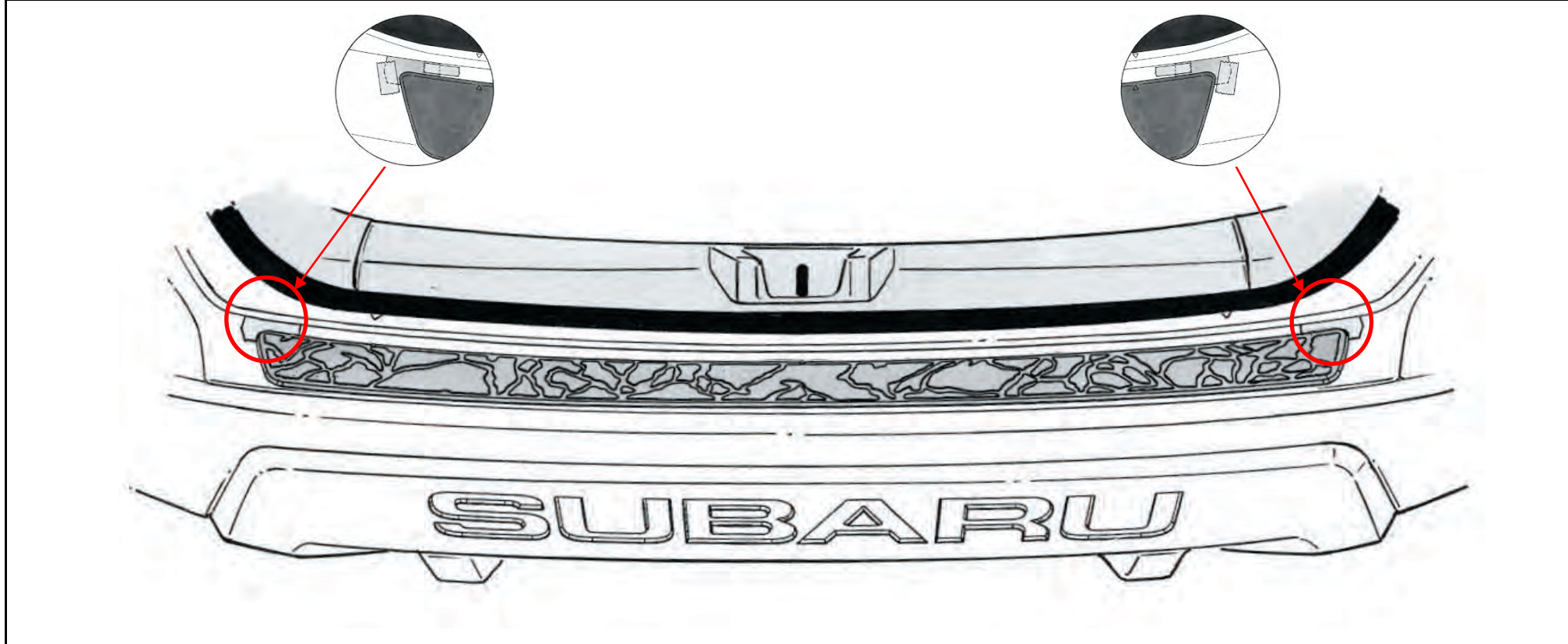
STEP 2: Note: If the temperature is below 60°F (15°C), heat the double sided tape and bumper surface to a temperature of 80°F (27°C).



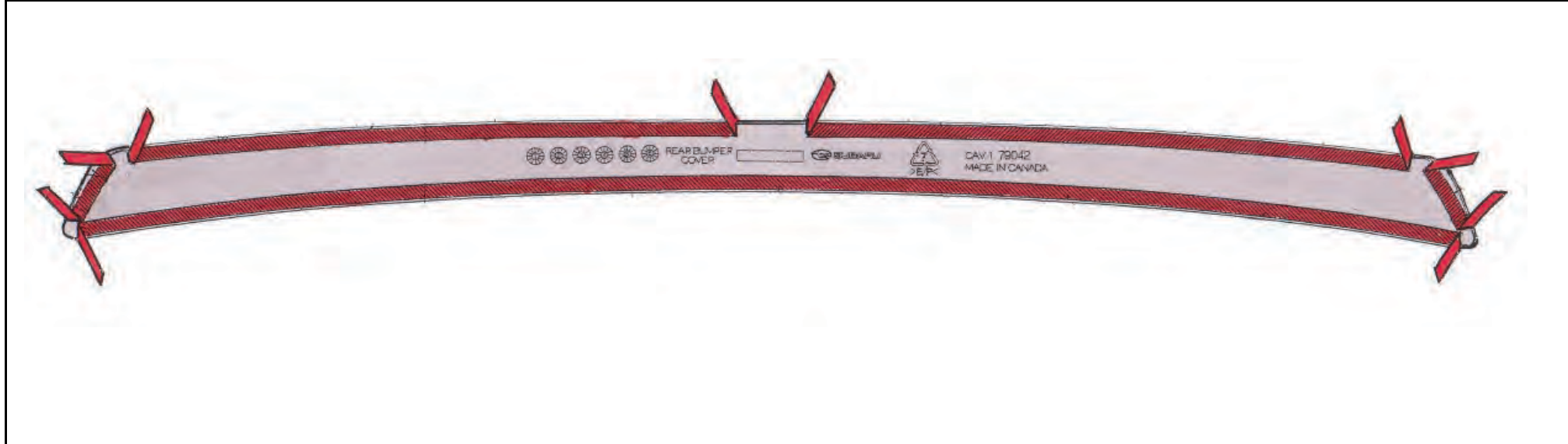
STEP 3: DO NOT REMOVE ANY TAPE AT THIS TIME. Place part on rear bumper and roughly align the rear gate's latch striker with the center triangle on the part. Then look under the hatch's weather stripping for molded-in triangles in the rear bumper and align with the outboard triangles on the part. See detailed illustration below. Inspect the gaps on all 4-sides and become familiar with the "home" position of this part.



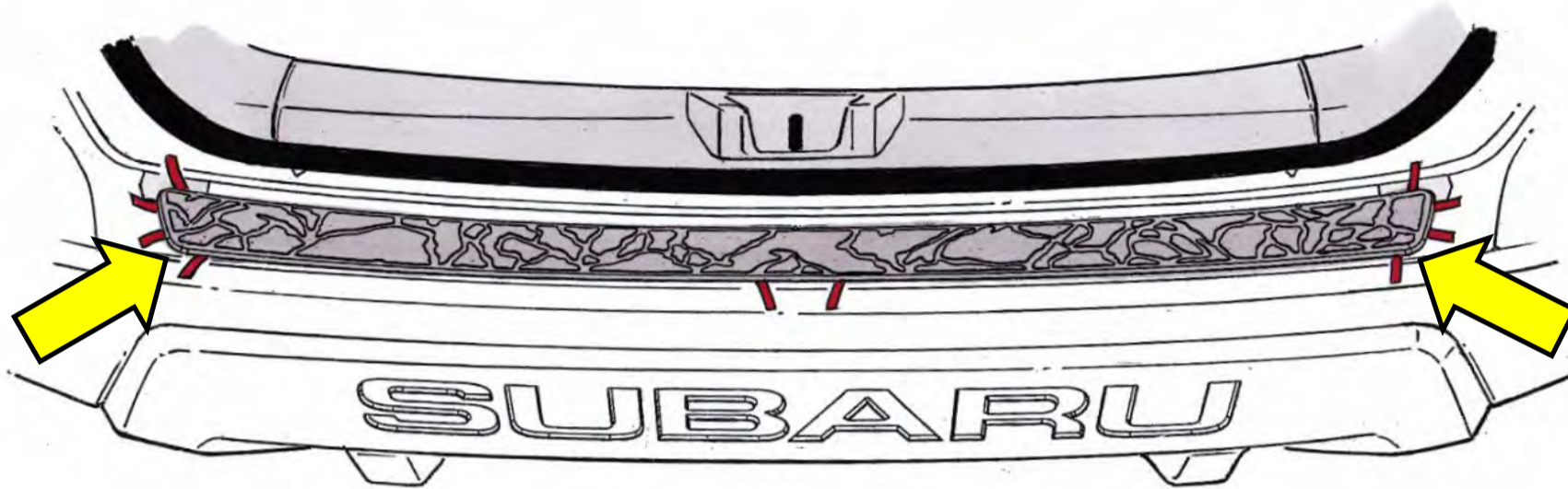
STEP 4: While part is in the home position locate supplied left and right corner alignment templates. Using the part as a guide position the right then the left templates. Ensure templates are against back vertical wall and aligned with part profile, then tape down outside edges of templates.



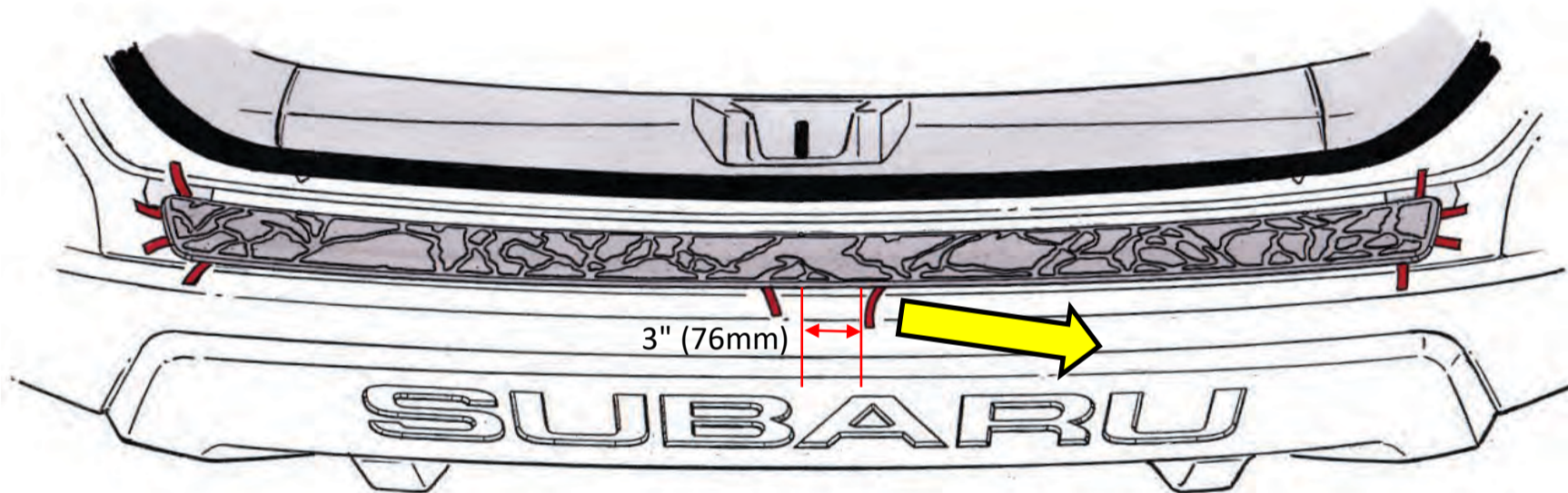
STEP 5: Flip part over. Fold and crease the tape liners as shown in the illustration below. You may tape each liner to the top surface of the part (optional).



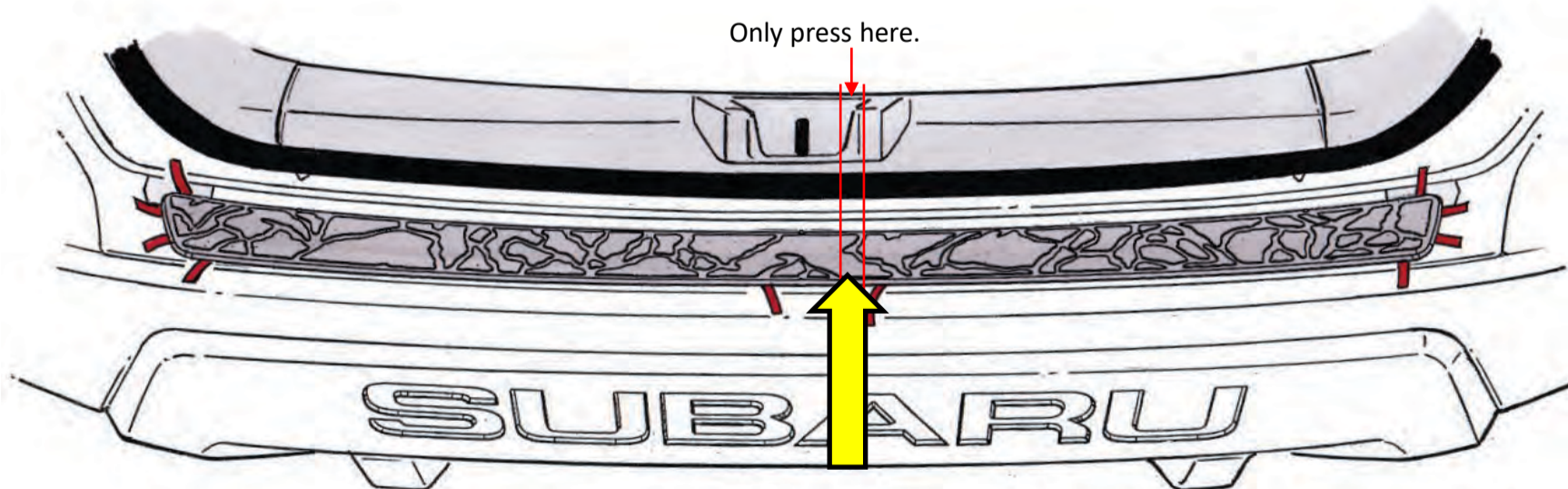
STEP 6: Reposition part onto rear bumper. Align again following STEP 3 and 4. Ensure each tape liner is positioned properly from STEP 5. Find the "home" position and inspect both sides of the part to ensure proper positioning then firmly hold in place.



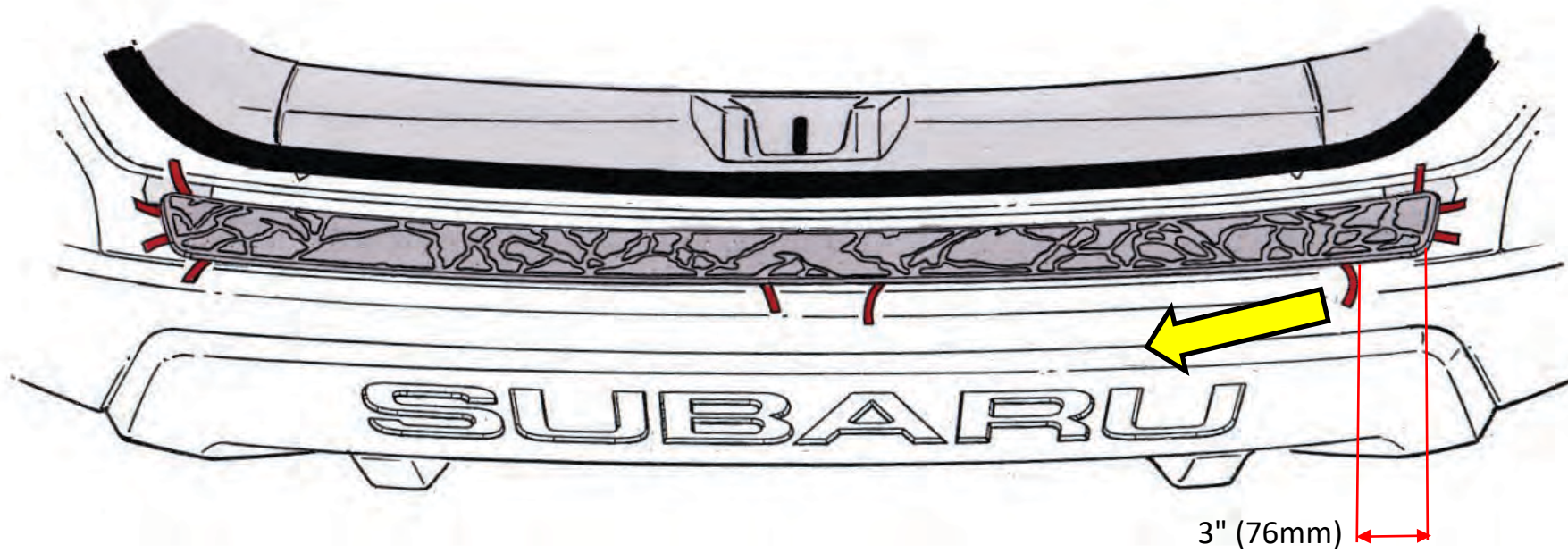
STEP 7: While firmly holding the part with your left hand, use your right hand to gently pull the liner shown below by approximately 3" (76mm) **BUT DO NOT PRESS DOWN.**



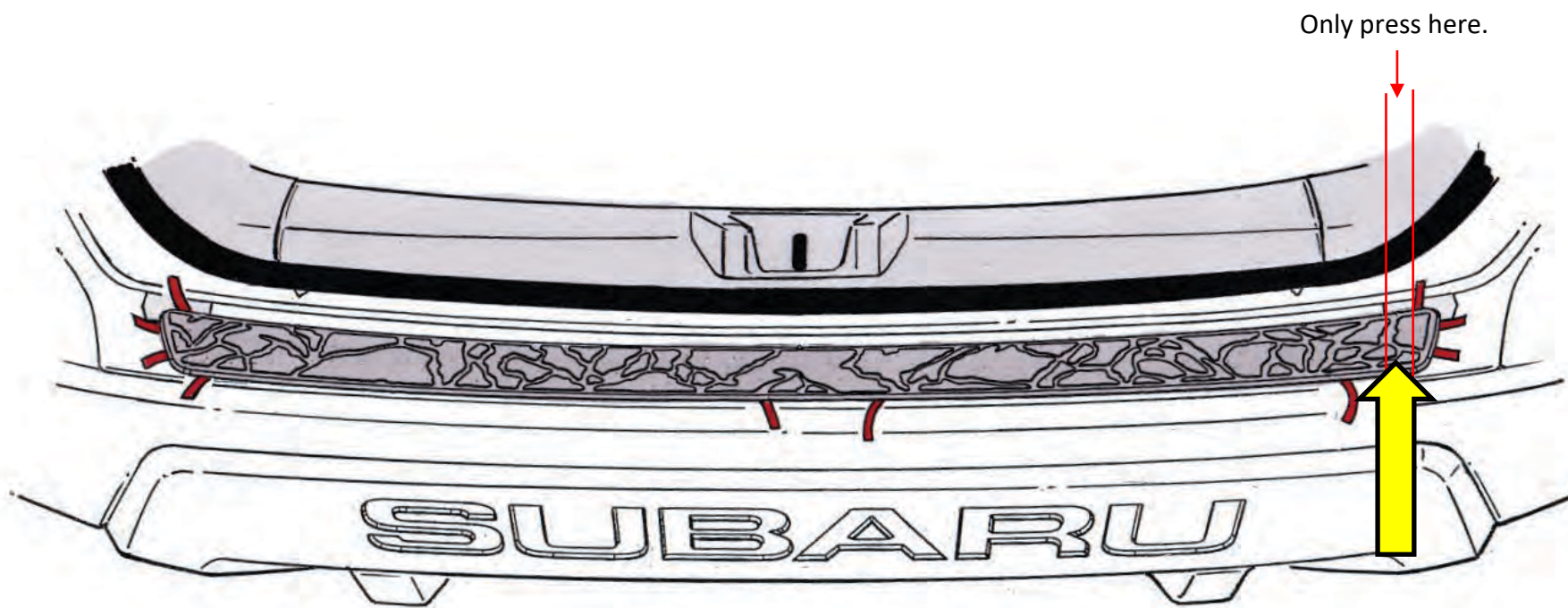
STEP 8: Press down on the part by a **finger's width** only at the location shown below. Do not press down anywhere else but now lightly hold the part in place.



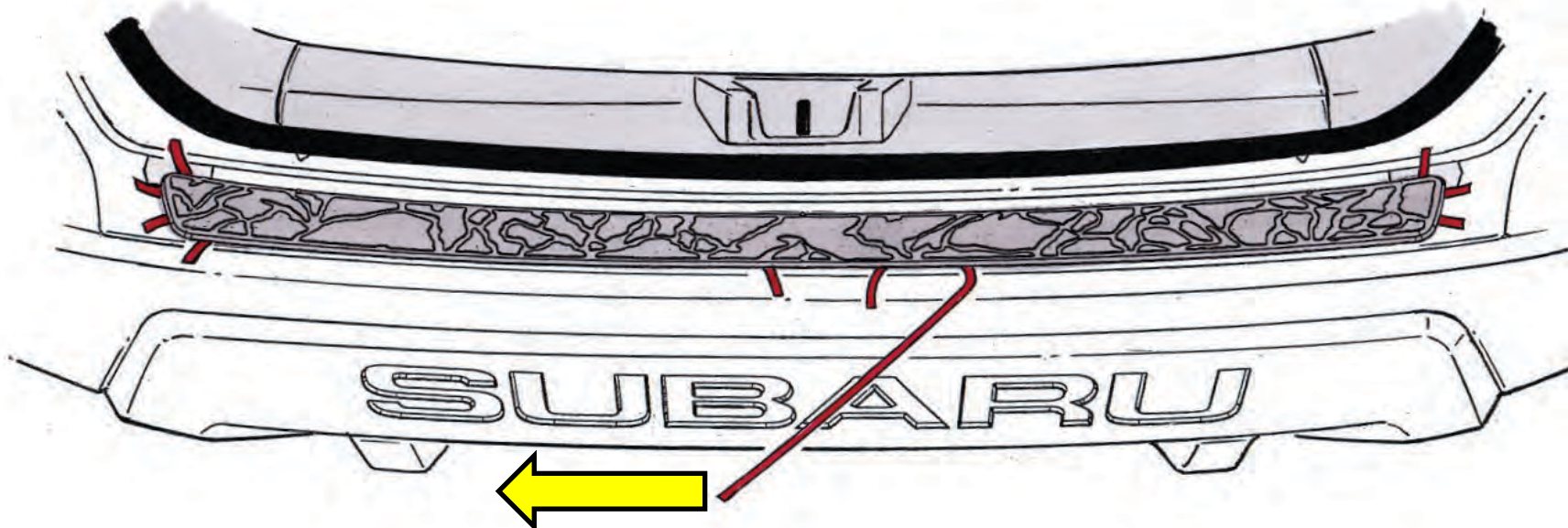
STEP 9: Gently pull the liner shown below by approximately 3" (76mm) **BUT DO NOT PRESS DOWN.**



STEP 10: Carefully inspect and align (if necessary) the side of the part to the bumper and then press down on the part by a **finger's width** only at the location shown below. Do not press down anywhere else.

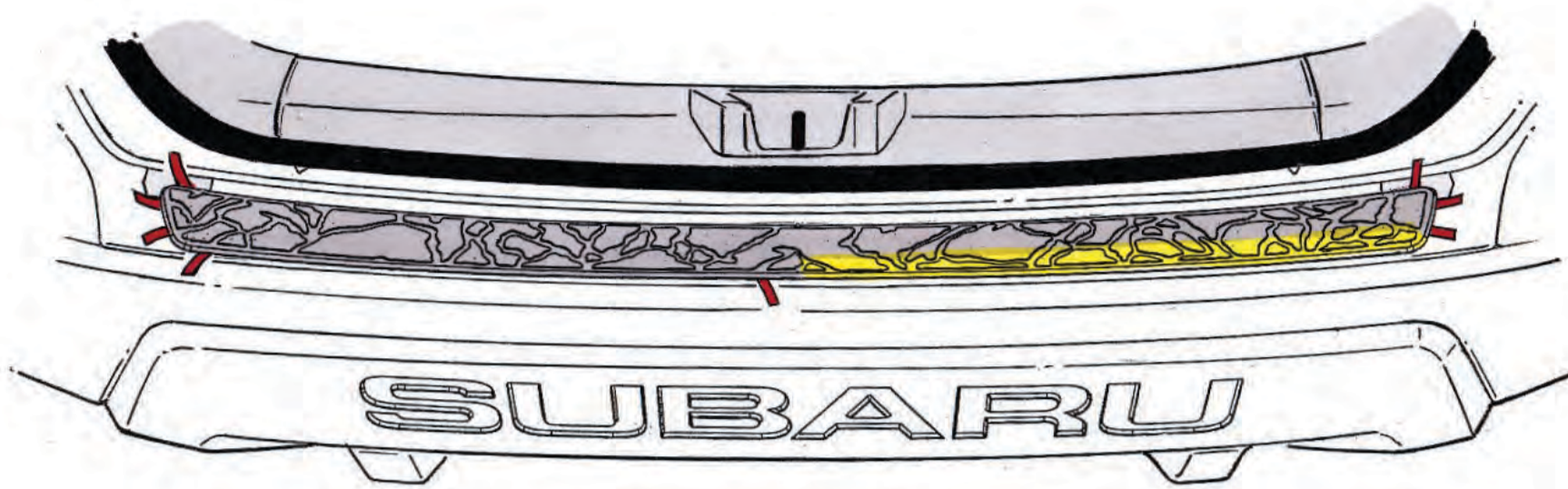


STEP 11: Carefully and gently remove the entire tape liner section shown below. Pulling with too much force or too quickly can tear the tape liner. **TIP:** If liner tears, pull the other liner that is intact.

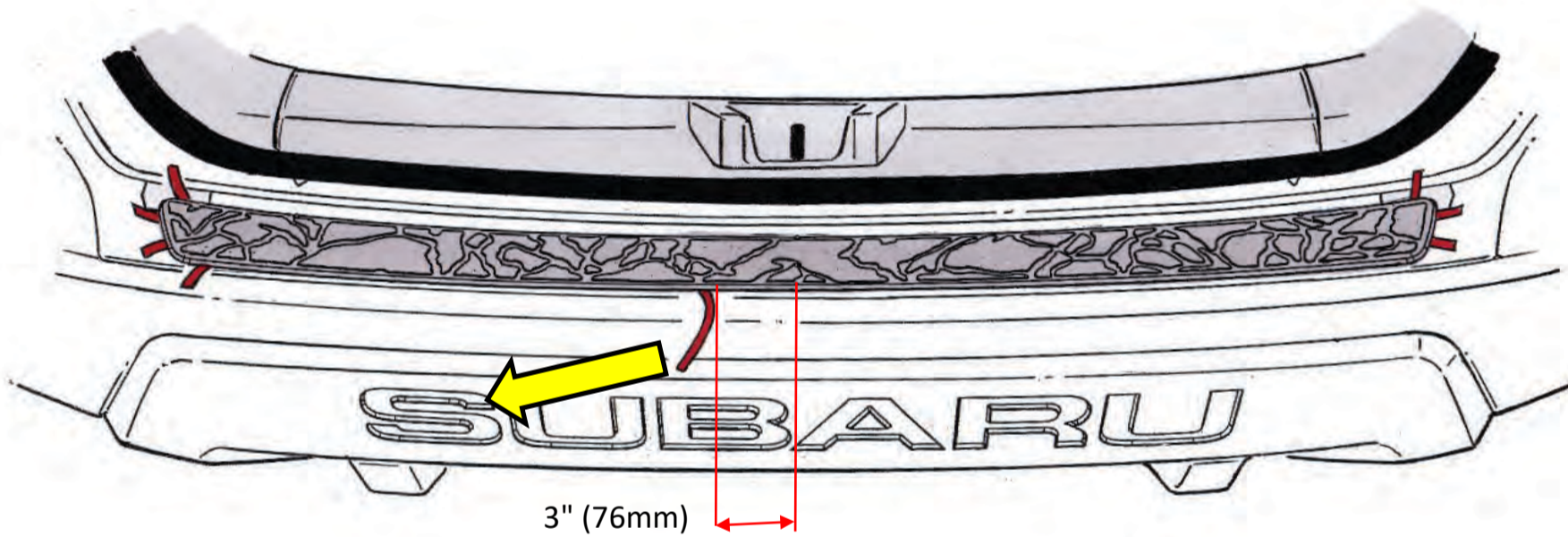




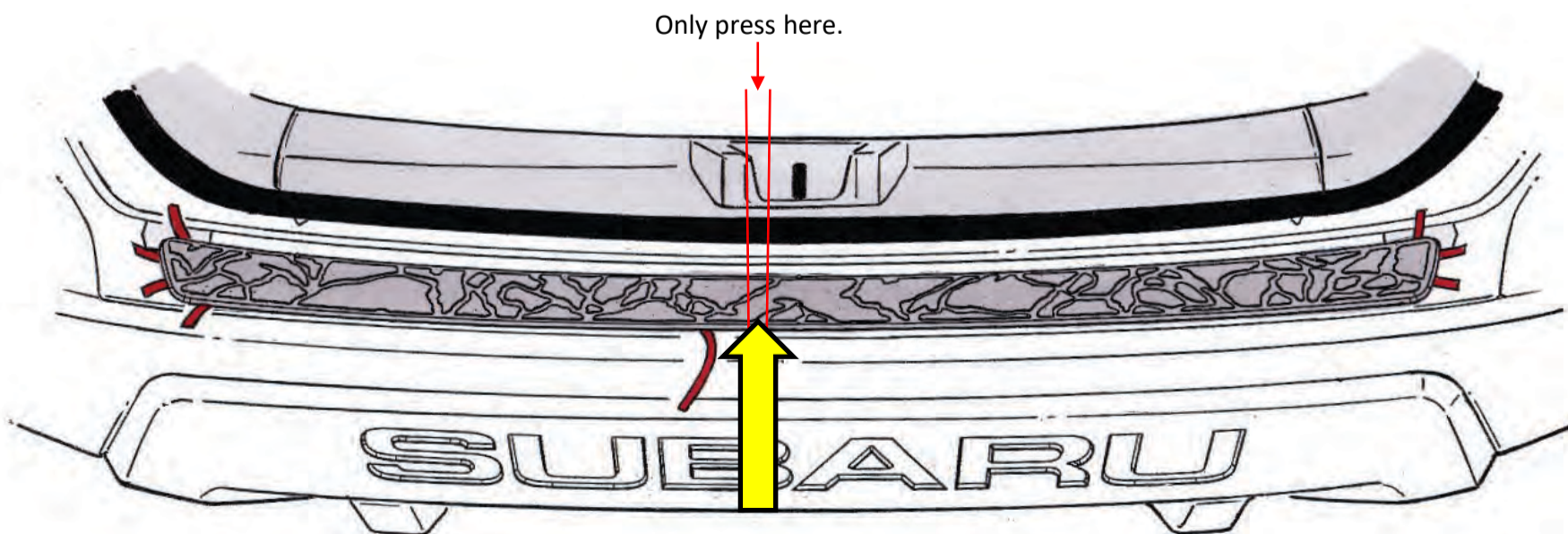
STEP 12: Use a towel and apply firm pressure (approximately 15lb. of force) to the area highlighted in yellow



STEP 13: Gently pull the liner shown below by approximately 3" (76mm) **BUT DO NOT PRESS DOWN.**

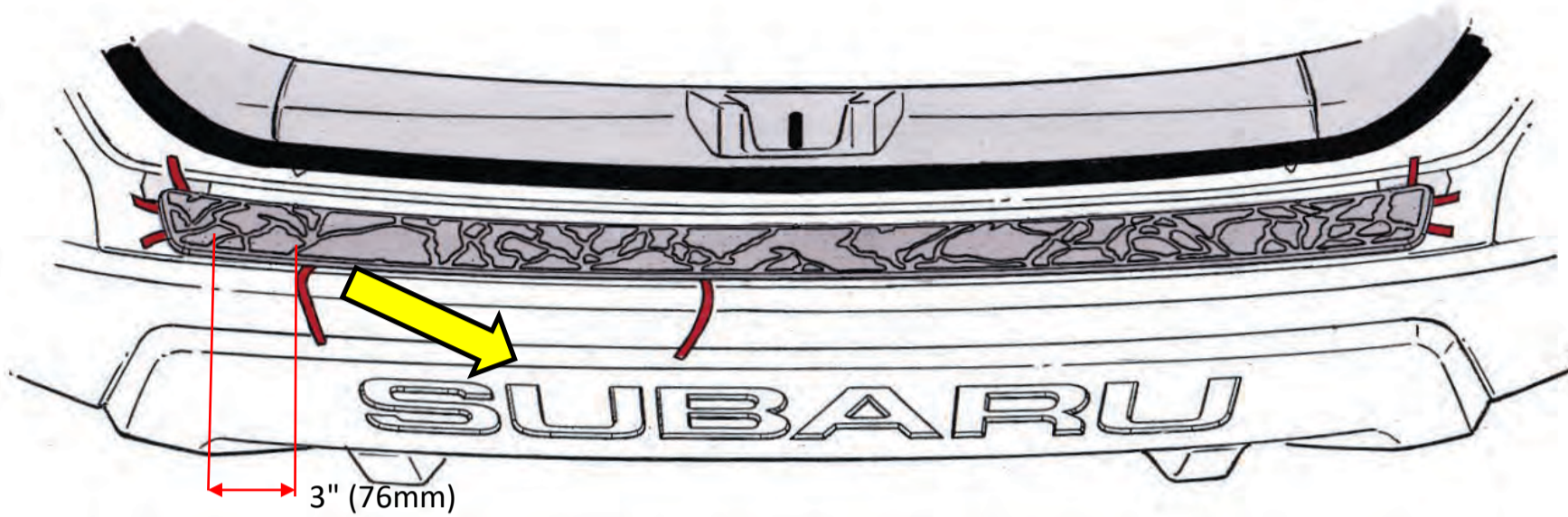


STEP 14: Press down on the part by a **finger's width** only at the location shown below. Do not press down anywhere else.

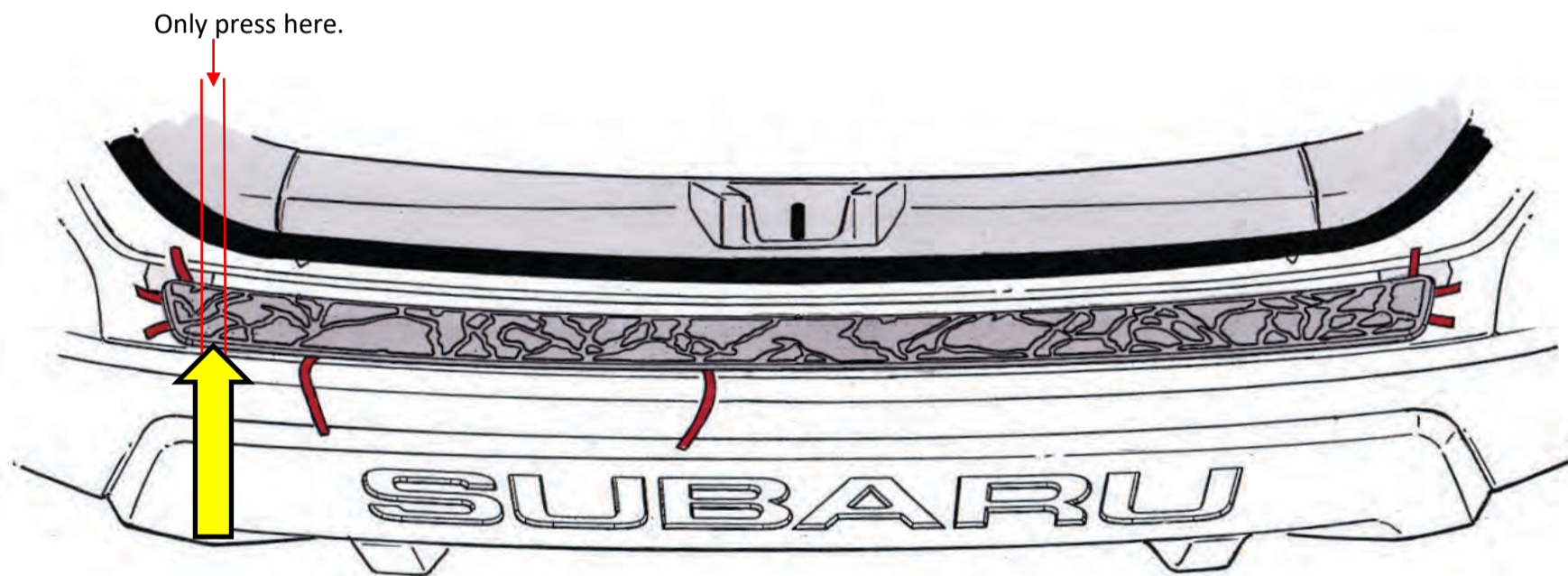




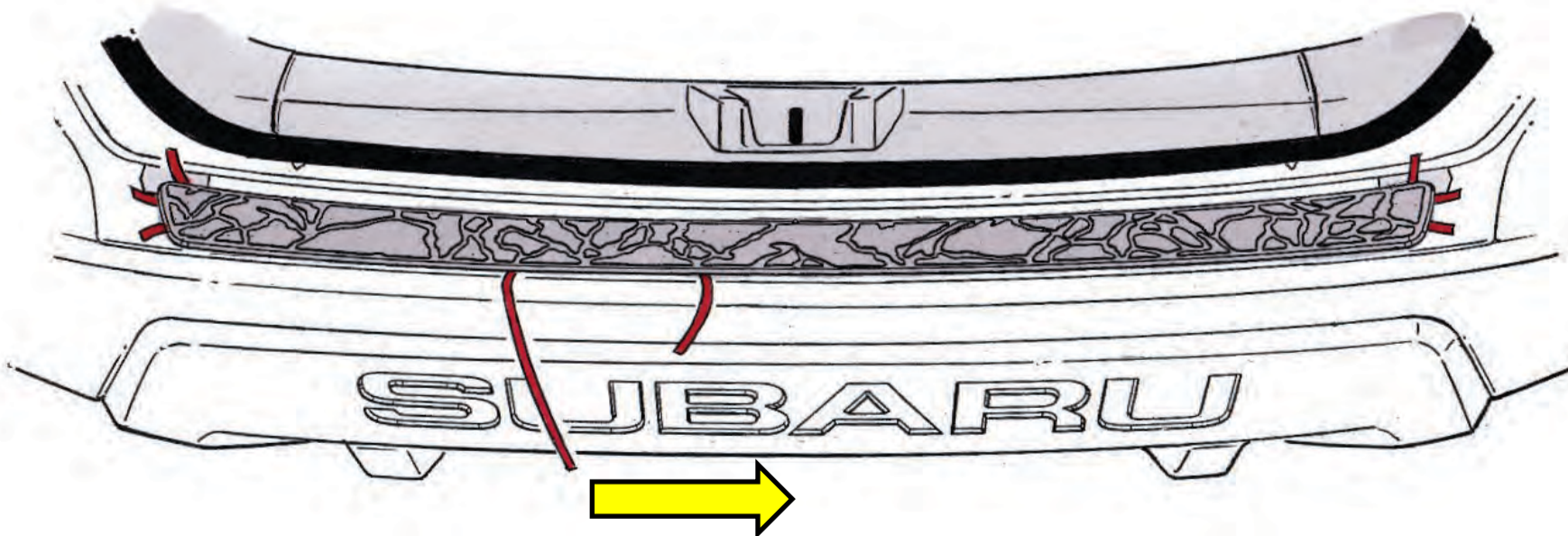
STEP 15: Gently pull the liner shown below by approximately 3" (76mm). **BUT DO NOT PRESS DOWN**



STEP 16: Carefully inspect and align (if necessary) the side of the part to the bumper and then press down on the part by a finger's width only at the location shown below. Do not press down anywhere else.

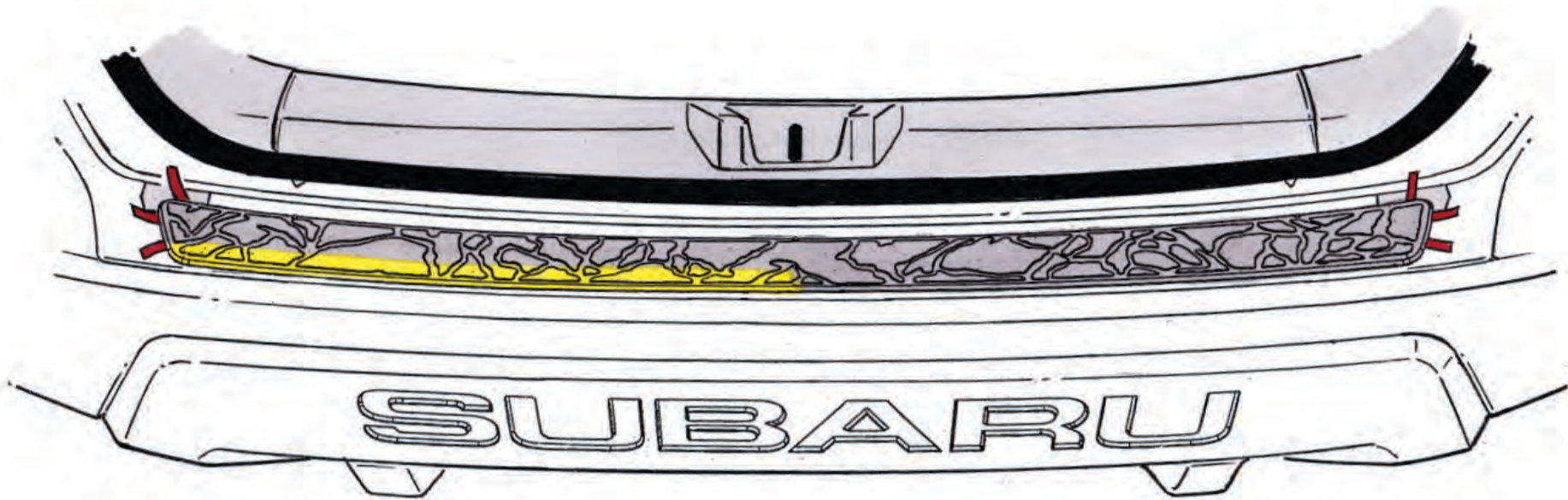


STEP 17: Carefully and gently remove the entire tape liner section shown below. Pulling with too much force or too quickly can tear the tape liner. **TIP:** If liner tears, pull the other liner that is intact.

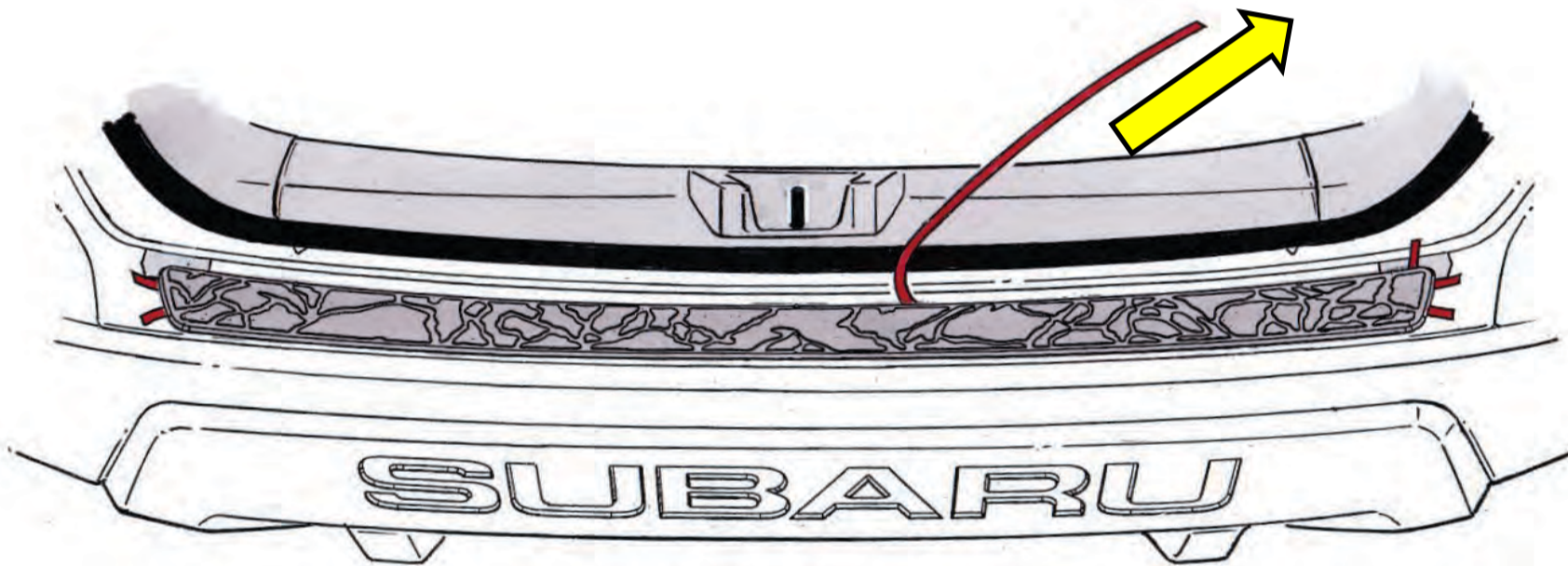




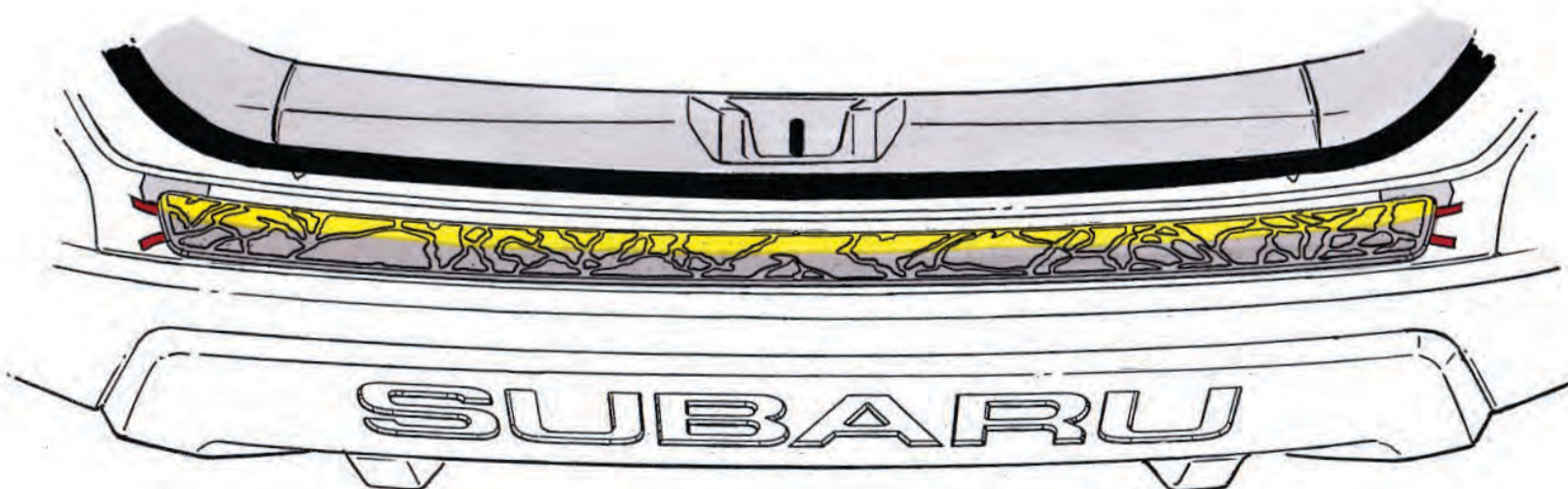
STEP 18: Use a towel and apply firm pressure (approximately 15lbs. of force)



STEP 19: Carefully and gently remove the entire tape liner section shown below. Pulling with too much force or too quickly can tear the tape liner. **TIP:** If liner tears, pull the other liner that is intact.

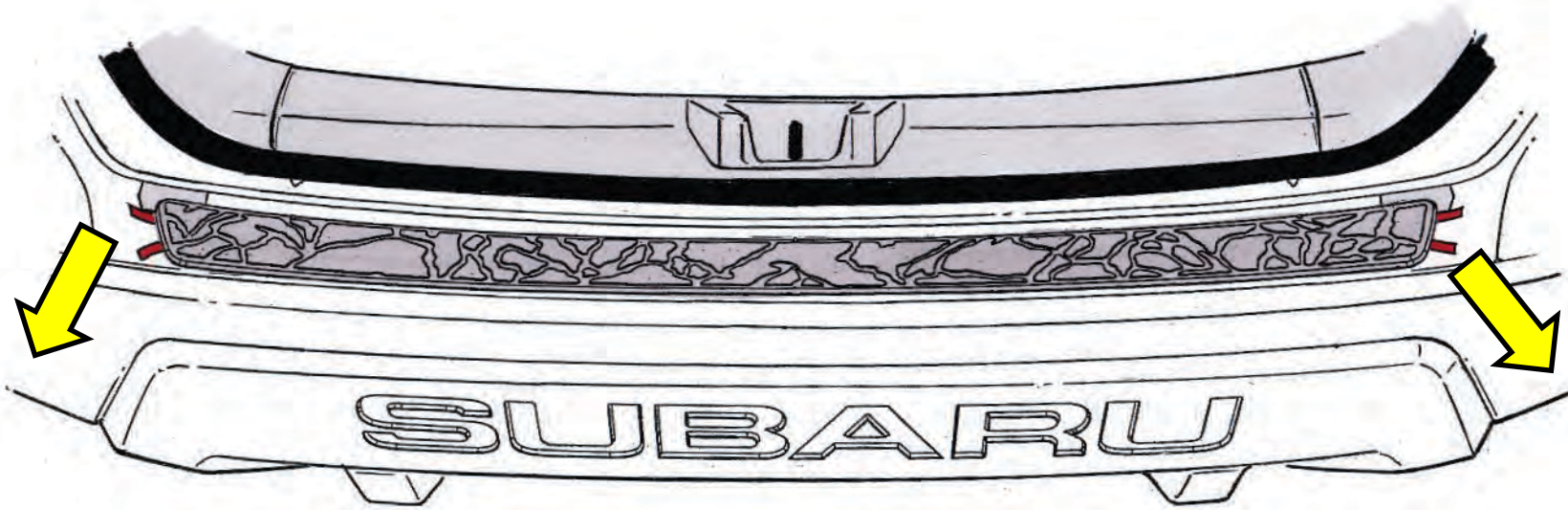


STEP 20: Use a towel and apply firm pressure (approximately 15lbs. of force)

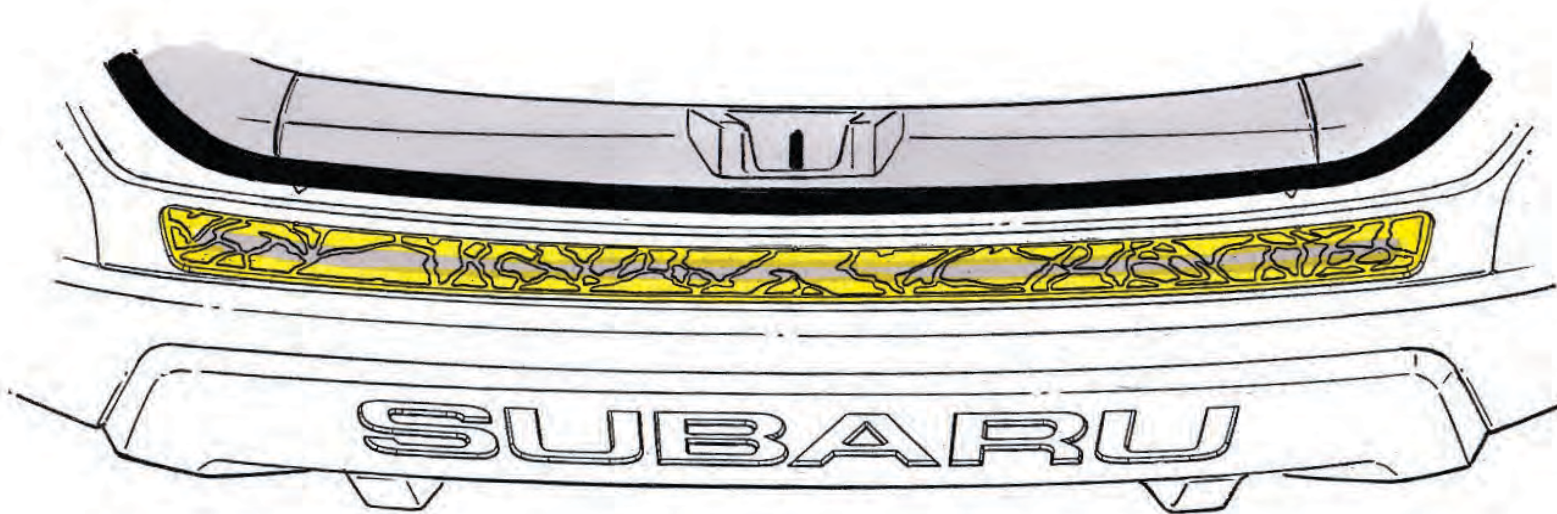




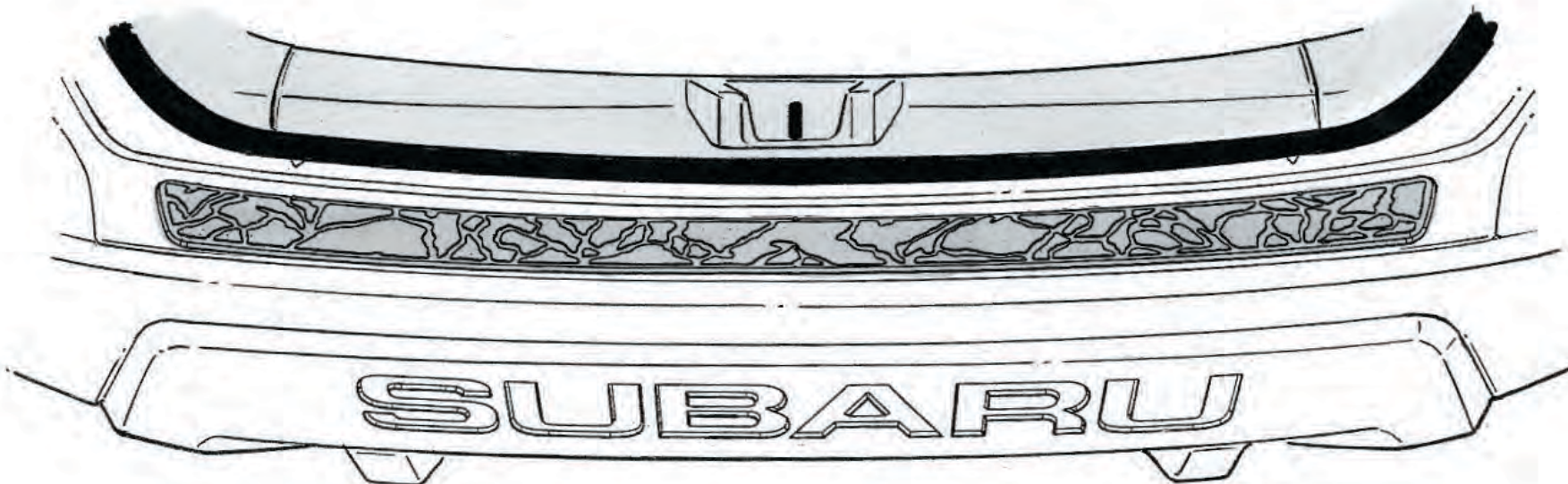
STEP 21: Carefully and gently remove the two tape liner sections shown below. Pulling with too much force or too quickly can tear the tape liner. **TIP:** If the liner tears, pull the same liner from the opposite direction. Then remove corner alignment templates.

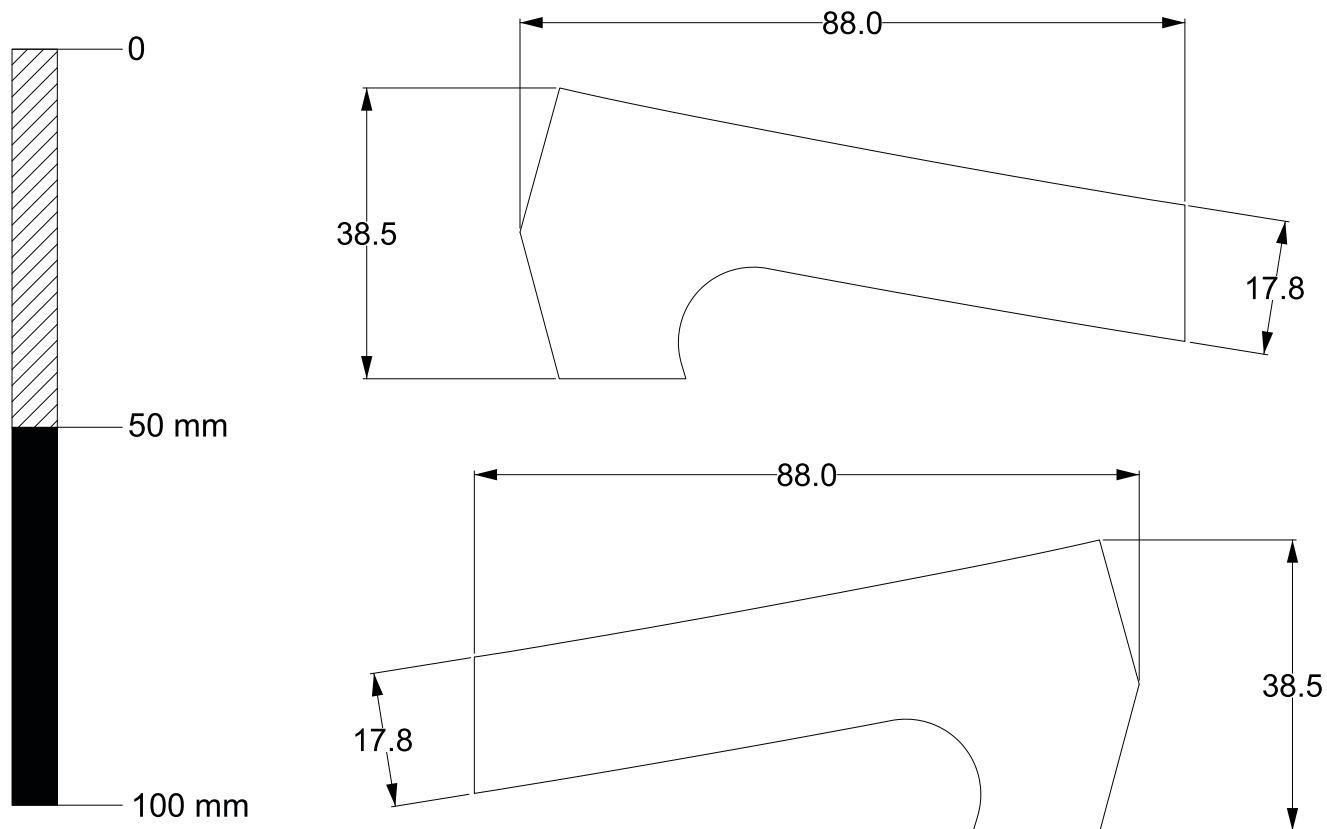


STEP 22: Use a towel and apply firm pressure (approximately 15lbs of force) to the areas highlighted in yellow.



STEP 23: Inspect part for any areas not adhering to the bumper. Firmly pressed down as needed. Done.

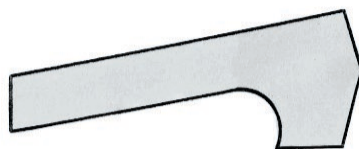
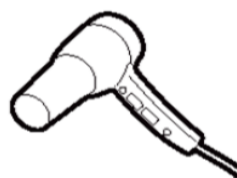




Please use the included templates for installation, however if they are damaged or lost, print these templates as a replacement.

NOTE: BEFORE PRINTING, CONFIRM PAGE SIZING IS SET TO “ACTUAL SIZE” OR “SET CUSTOM SCALE TO” OR “ZOOM TO 100%”. DO NOT SELECT “FIT” OR “SHRINK”. AFTER PRINTING, USE A RULER AND CHECK THE PRINTED SCALE TO CONFIRM MATCH.

SUBARU®

Left Template
modèle de gaucheRight Template
modèle droitAlcohol Pad
Alcool Pads**OUTILS REQUIS :**Alcohol
AlcoolClean Cloth
Chiffon PropreDryer
SéchoirMasking Tape
ruban de masquage**Notes:****NOTE:**

- Do not wash the vehicle for 24 hours following installation of bumper cover.
- If bumper cover requires cleaning after installation, wipe with a soft cloth or sponge and mild soap and wipe thoroughly with a dry cloth. Do not use gasoline, thinner, acid, alkali or other solvent based products.
- The recommended adhesive surface temperature range is: 60°-110°F (15°- 43°C).
- If the surface temperature is below 60°F (15°C), heat the double sided tape and bumper surface to a temperature of 80°F (27°C).
- A one-hour cure time is recommended before exposing the vehicle to extreme temperatures (hot or cold).

REMARQUE:

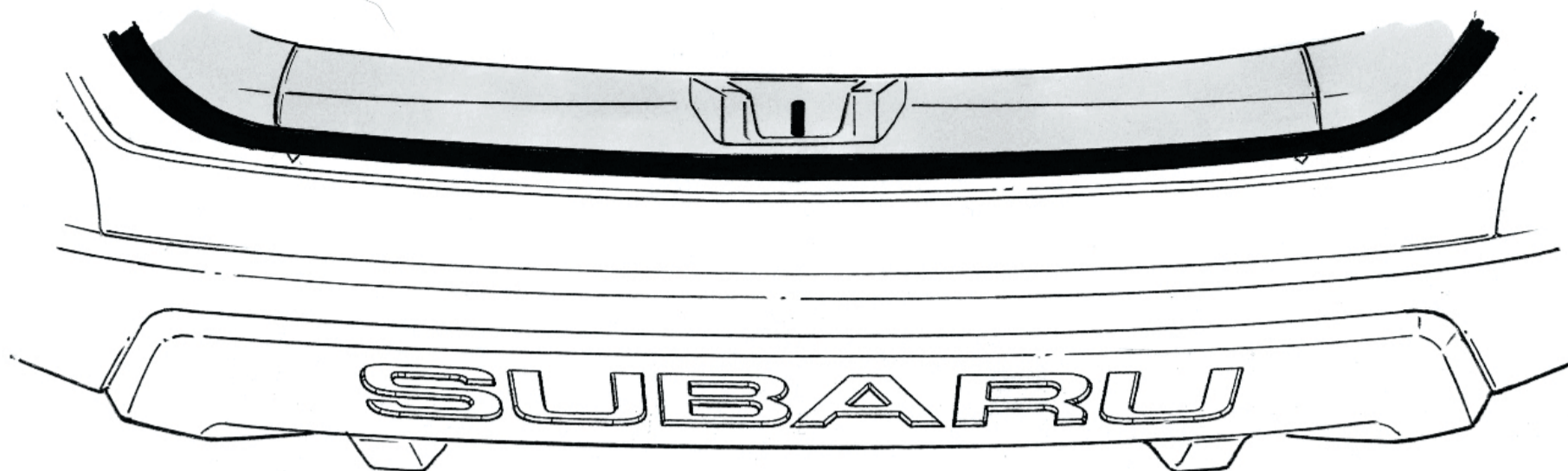
- Ne pas laver le véhicule pendant 24 heures suivant l'installation du couvre pare-chocs.
- Si le couvre pare-chocs doit être nettoyé après l'installation, l'essuyer à l'aide d'une éponge ou d'un linge imbibé d'une solution de savon doux puis frotter avec un chiffon sec. Ne pas utiliser d'essence, de diluant, d'acide ou d'alkali ou d'autres produits à base de solvant.
- La plage de température recommandée pour la surface adhésive est de 15 à 43°C (60 à 110°F).
- Si la température de la surface est sous 15°C (60°F), chauffer le ruban à double face et la surface du pare-chocs à une température de 27°C (80°F).
- Un temps de durcissement d'une heure est recommandé avant d'exposer le véhicule à des températures extrêmes (chaudes ou froides).



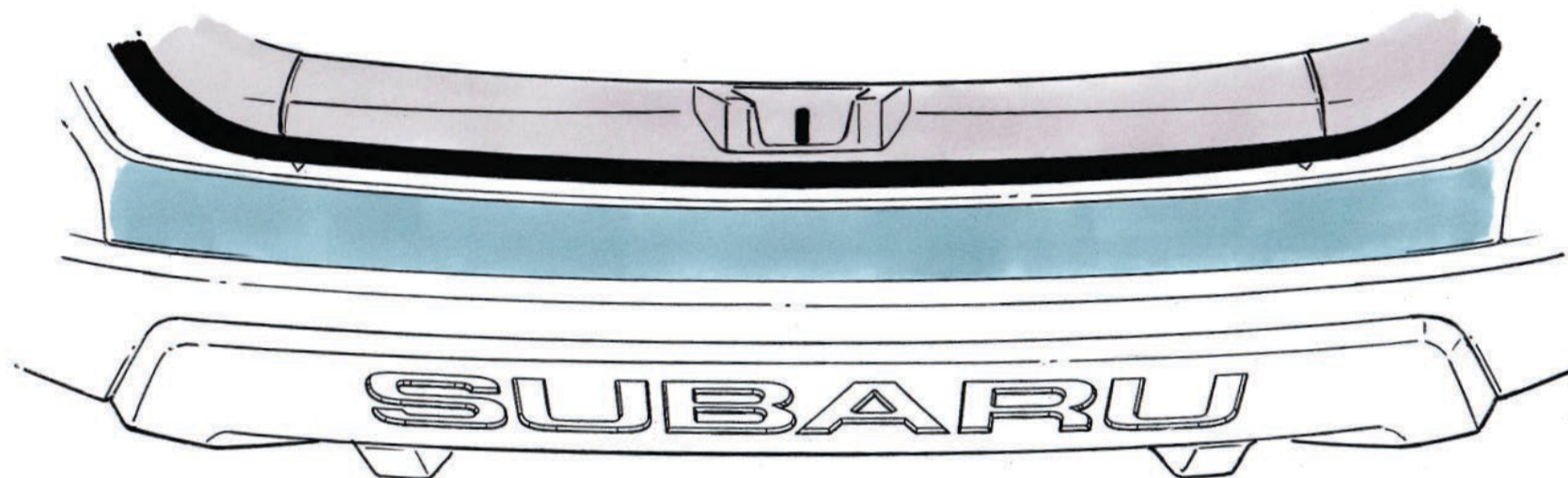
SUBARU

NUMÉRO DE PIÈCE : E771SFN100

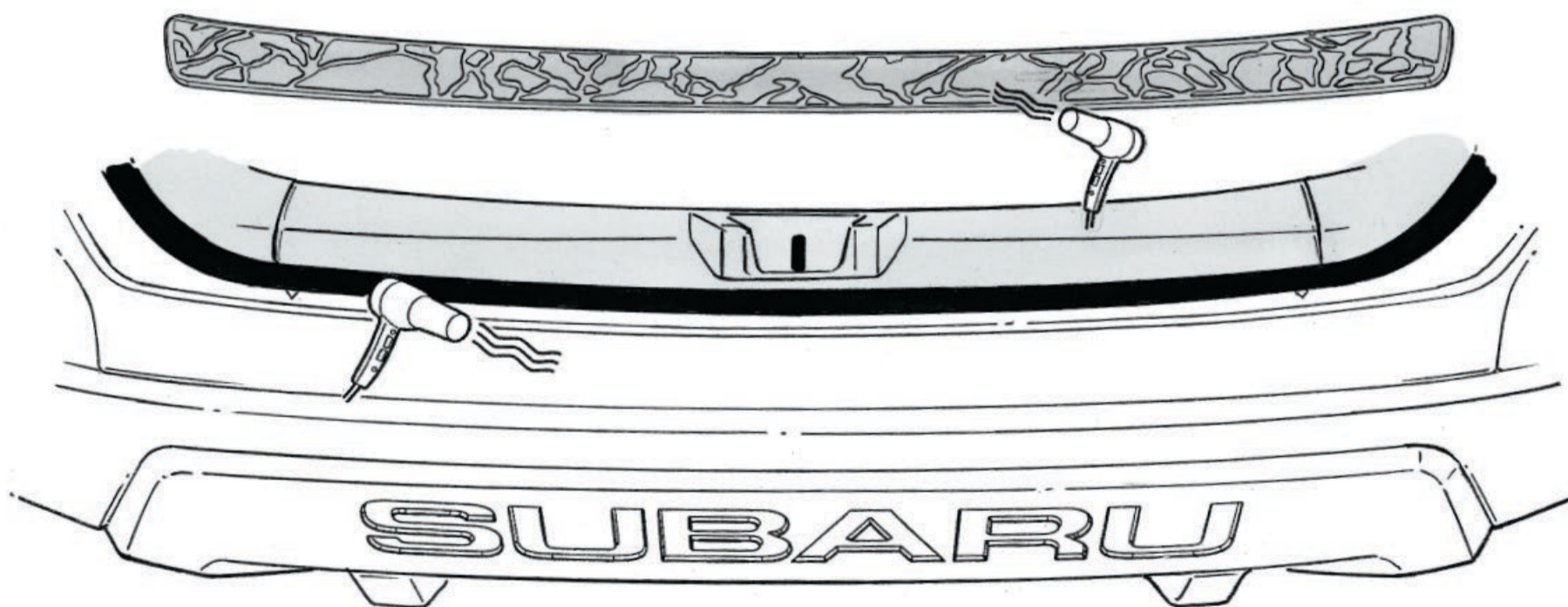
PRÉPARATION : Garez le véhicule dans une zone bien éclairée. Ouvrez le hayon arrière. Déballez les pièces. Lisez l'ensemble de la notice de montage avant de commencer..



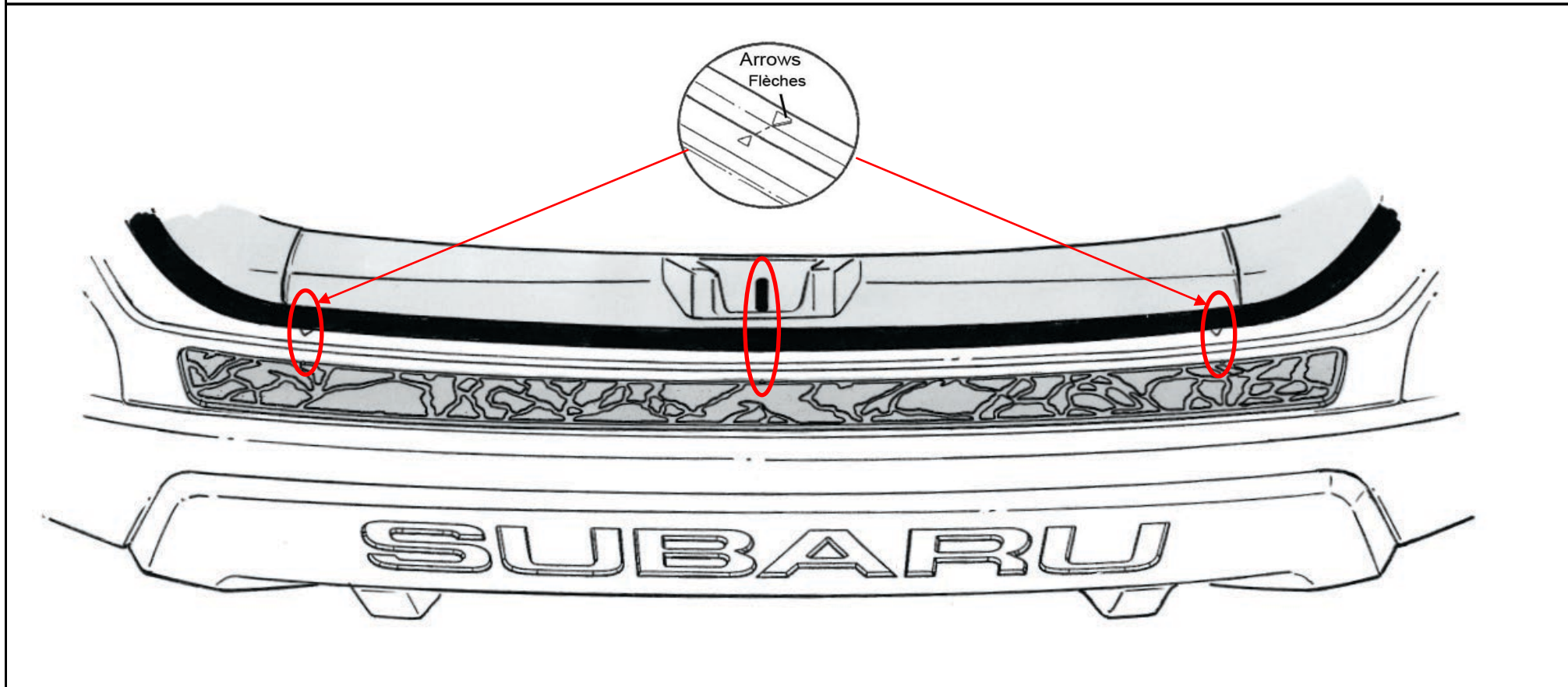
ÉTAPE 1 : Nettoyez les dépôts de poussière, d'huile ou de cire sur la zone de fixation du pare-chocs avec un chiffon propre et de l'alcool dénaturé. Préparez ensuite la surface avec les tampons d'alcool fournis.



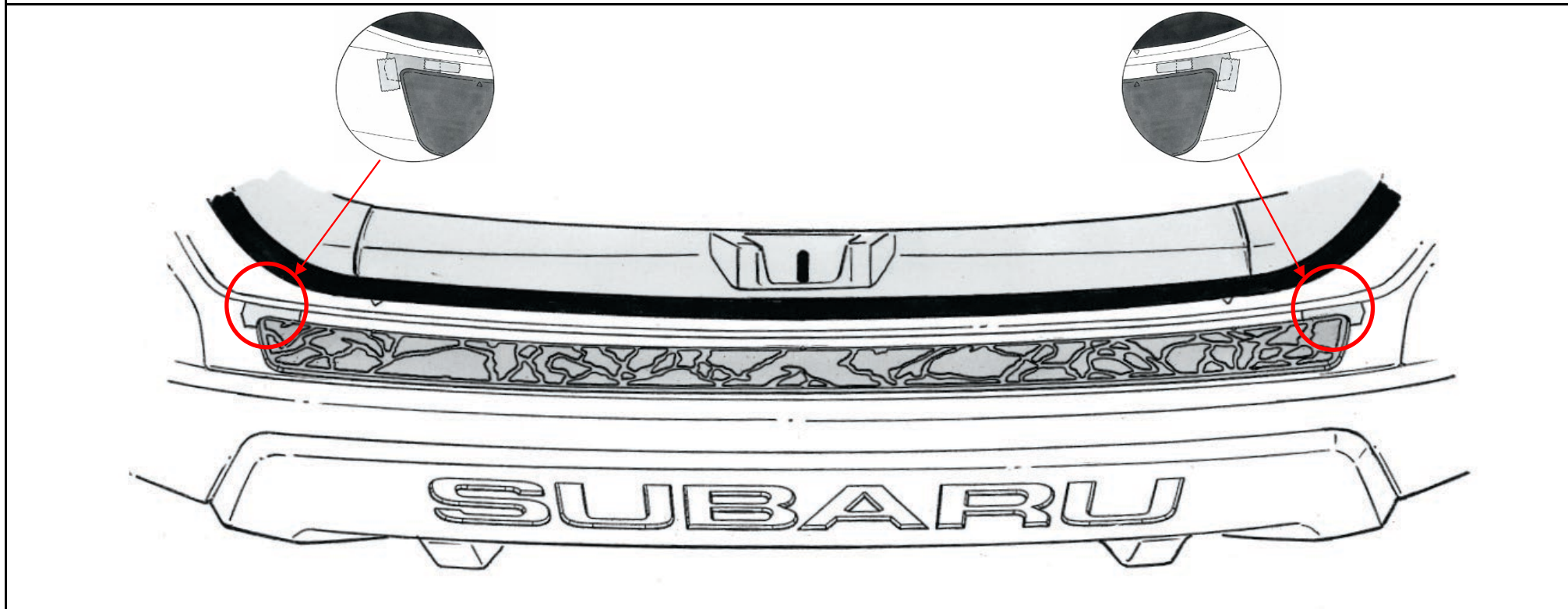
ÉTAPE 2 : Remarque : Si la température est inférieure à 15 °C (60 °F), chauffez la bande adhésive double-face et la surface du pare-chocs pour atteindre une température de 27 °C (80 °F).



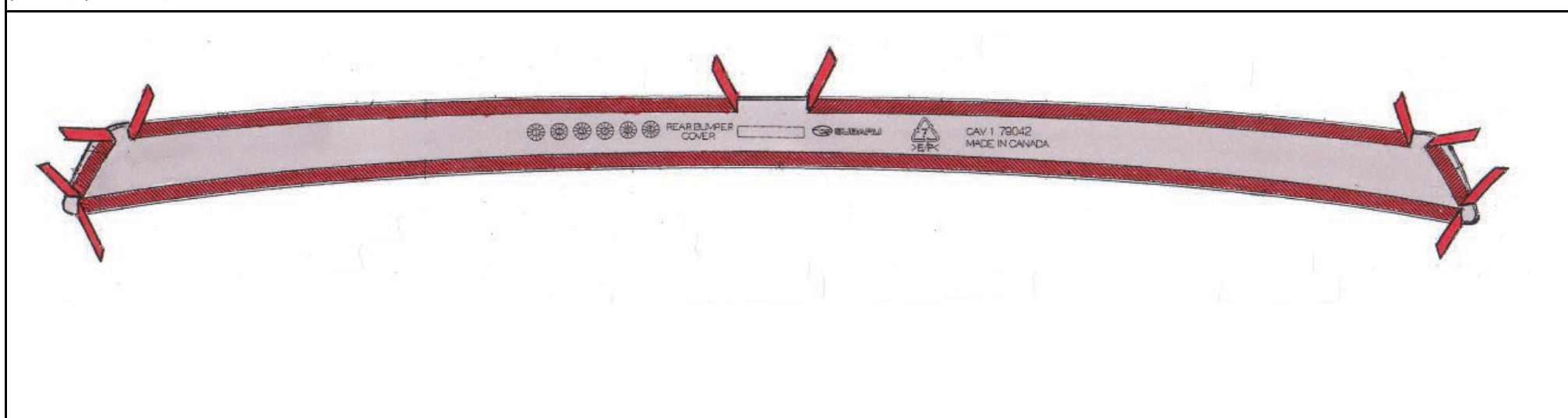
ÉTAPE 3 : À CETTE ÉTAPE, NE RETIREZ AUCUNE BANDE ADHÉSIVE. Placez la pièce sur le pare-chocs arrière et alignez approximativement la gâche de verrouillage du hayon arrière avec le triangle situé sur la partie centrale de la pièce. Sous le coupe-froid du hayon, recherchez des triangles moulés dans le pare-chocs arrière et alignez-les avec les triangles orientés à l'extérieur de la pièce. Voir l'illustration détaillée ci-dessous. Examinez les ouvertures des 4 côtés et familiarisez-vous avec la position d'origine de cette pièce.



ÉTAPE 4 : Pendant que la pièce est en position d'origine, repérez les gabarits d'alignement des coins gauche et droit fournis. En utilisant la pièce comme guide, positionnez le gabarit de droite, puis celui de gauche. Assurez-vous que les gabarits sont placés contre le mur vertical arrière et alignés avec le profil de la pièce, puis appliquez du ruban adhésif pour coller les bords extérieurs des gabarits.

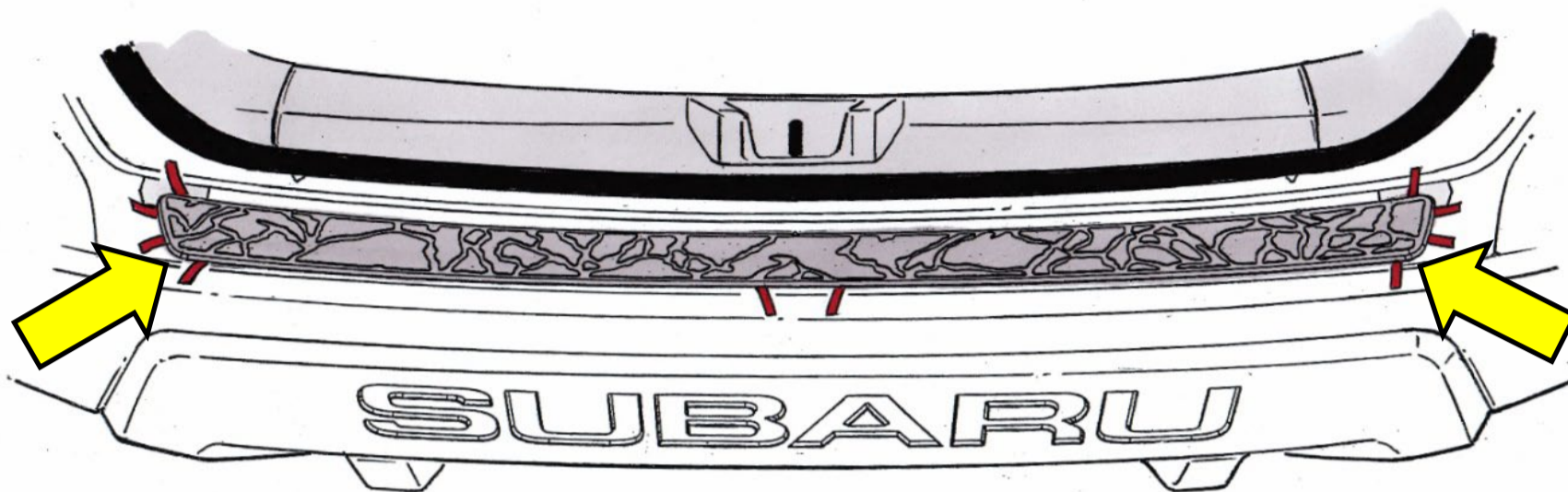


ÉTAPE 5 : Retournez la pièce. Pliez les bandes de revêtement comme dans l'illustration ci-dessous. Vous pouvez coller chaque bande sur la surface supérieure de la pièce (optionnel).

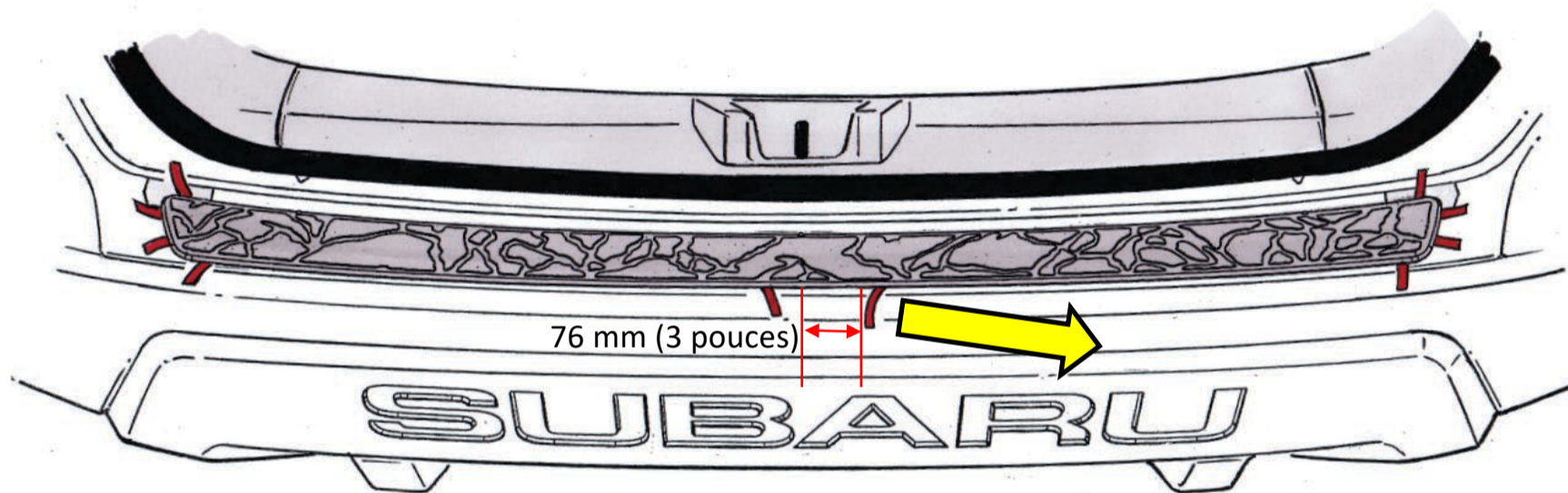




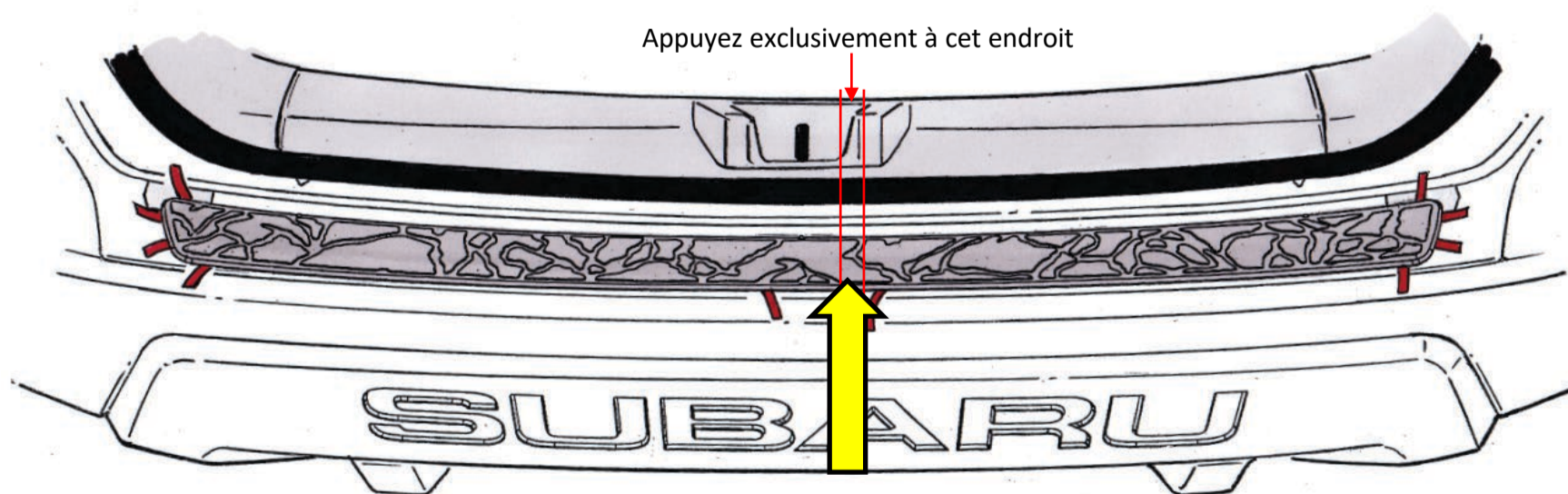
ÉTAPE 6 : Repositionnez la pièce sur le pare-chocs arrière. Refaites l'alignement en suivant les ÉTAPES 3 et 4. Assurez-vous que chaque bande de revêtement est bien positionnée, comme à l'ÉTAPE 5. Trouvez la position d'origine et examinez les deux côtés de la pièce pour assurer son bon positionnement, puis maintenez fermement la pièce en place.



ÉTAPE 7 : Tout en maintenant fermement la pièce avec votre main gauche, utilisez la main droite pour tirer doucement sur la bande comme ci-dessous sur environ 76 mm (3 pouces), **MAIS N'APPUYEZ PAS.**

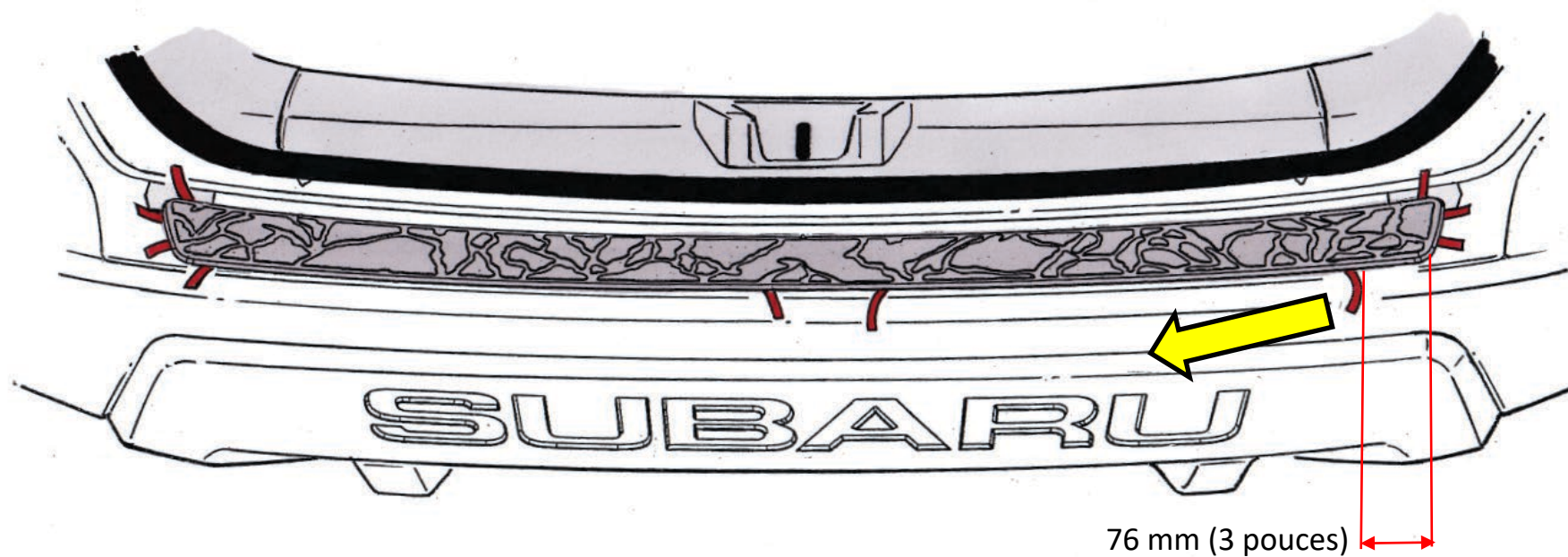


ÉTAPE 8 : Appuyez sur la pièce d'une **largeur de doigt** uniquement à l'emplacement indiqué ci-dessous. N'appuyez nulle part ailleurs, mais maintenant maintenez légèrement la pièce en place.

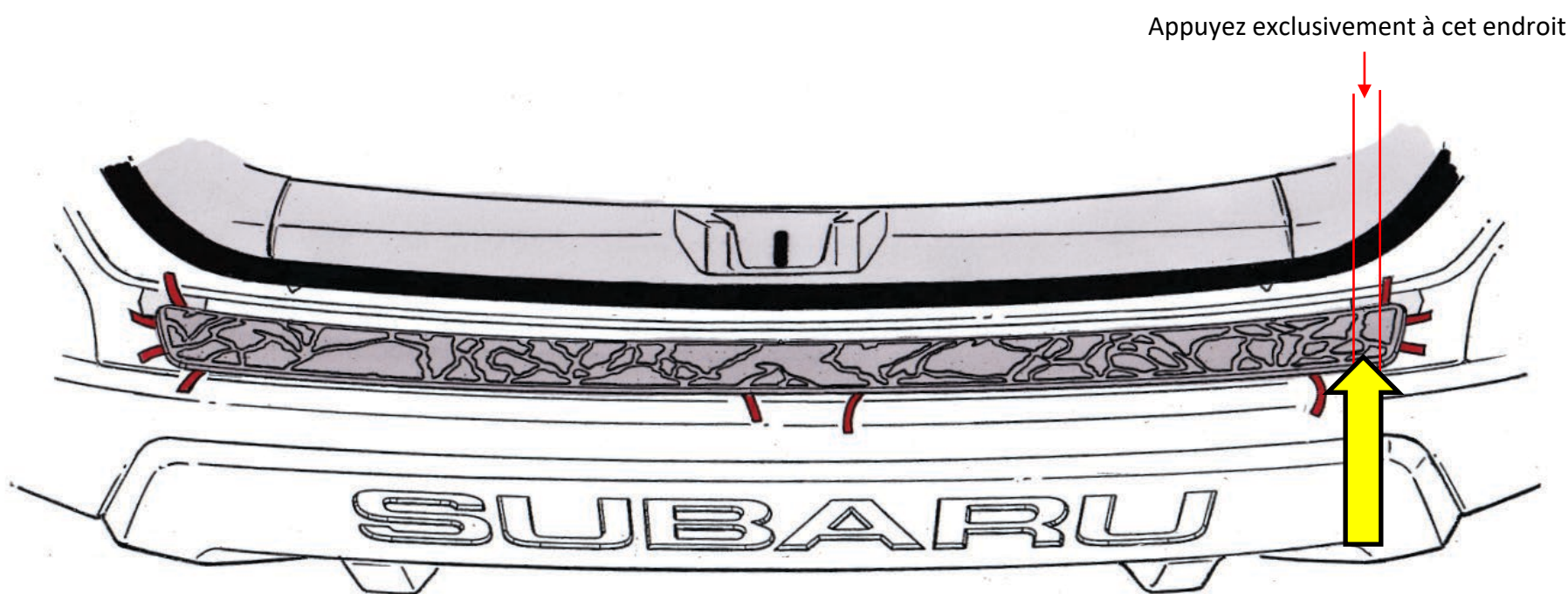




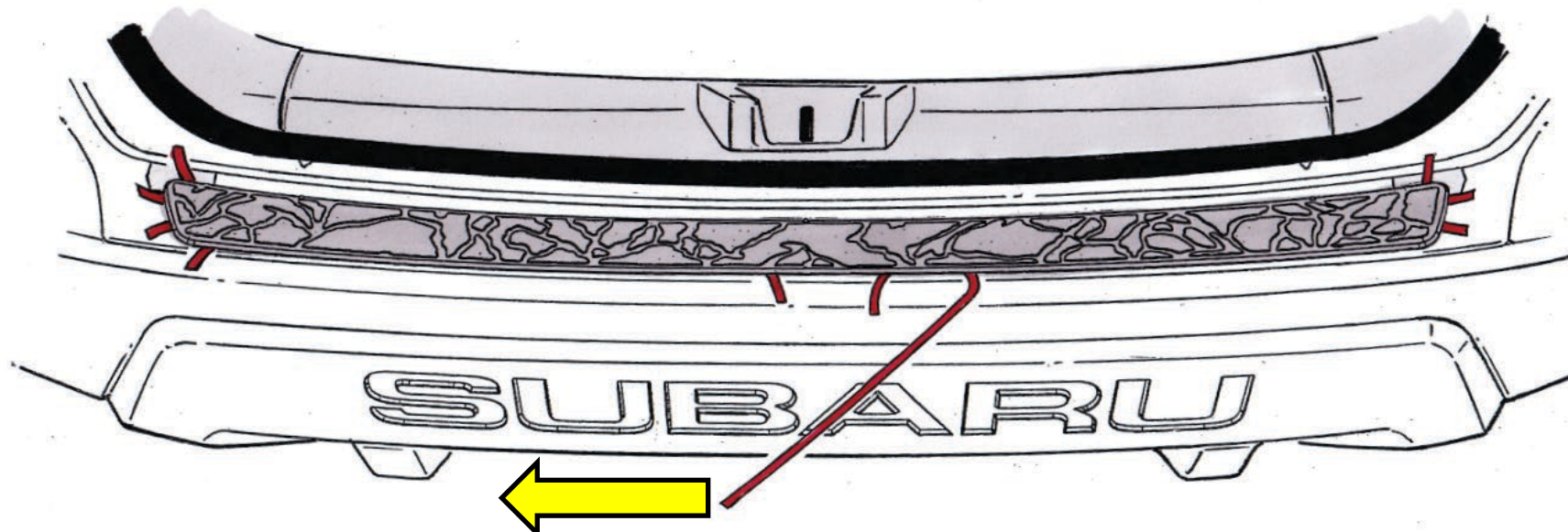
ÉTAPE 9 : Tirez doucement sur la bande comme illustré ci-dessous, sur environ 76 mm (3 pouces), **MAIS N'APPUYEZ PAS.**



ÉTAPE 10 : Inspectez soigneusement et alignez (si nécessaire) le côté de la pièce avec le pare-chocs, puis appuyez sur la pièce **avec un doigt**, exclusivement à l'emplacement indiqué ci-dessous. N'appuyez nulle part ailleurs.



ÉTAPE 11 : Procédez avec précaution pour enlever la bande de revêtement, comme indiqué ci-dessous. Tirer trop fort ou trop rapidement peut déchirer la bande de revêtement. **CONSEIL :** Si la première bande se déchire, tirez sur l'autre bande qui est intacte.

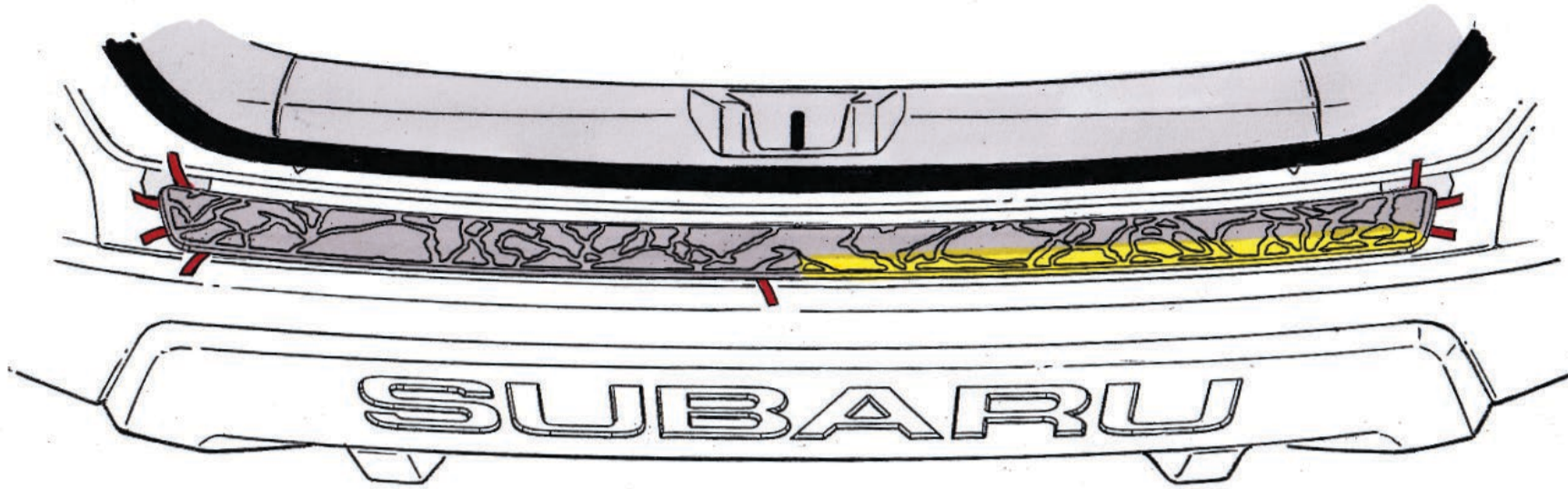




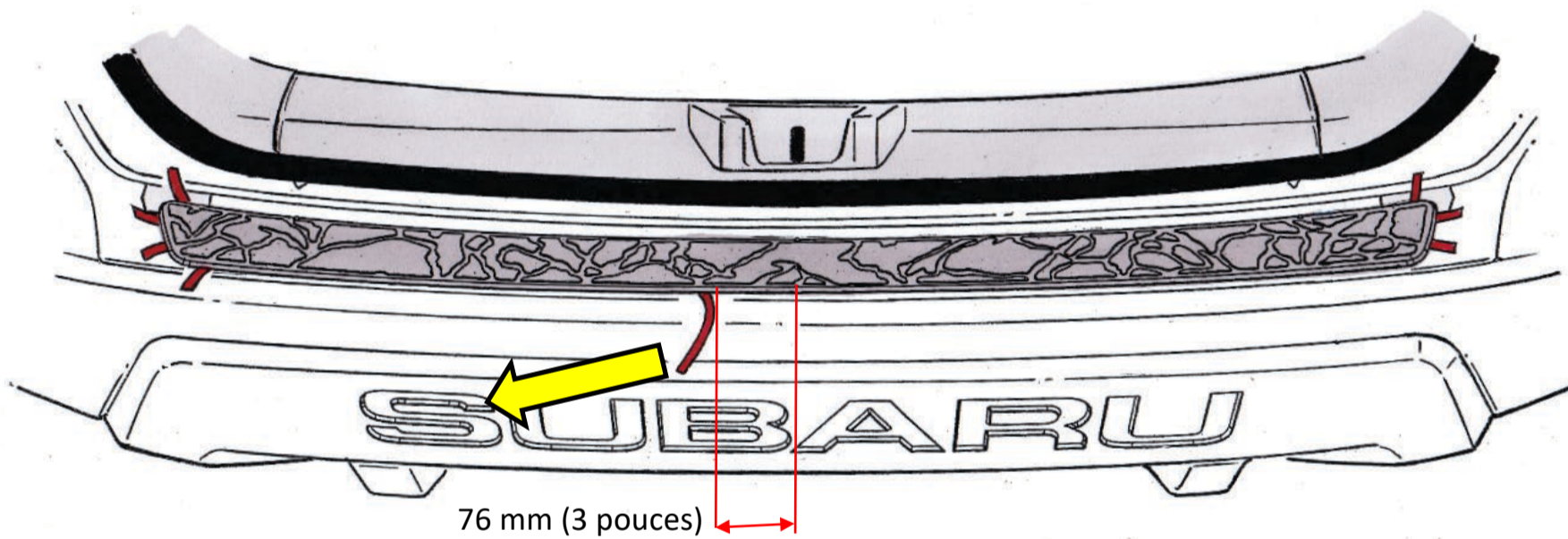
SUBARU

NUMÉRO DE PIÈCE : E771SFN100

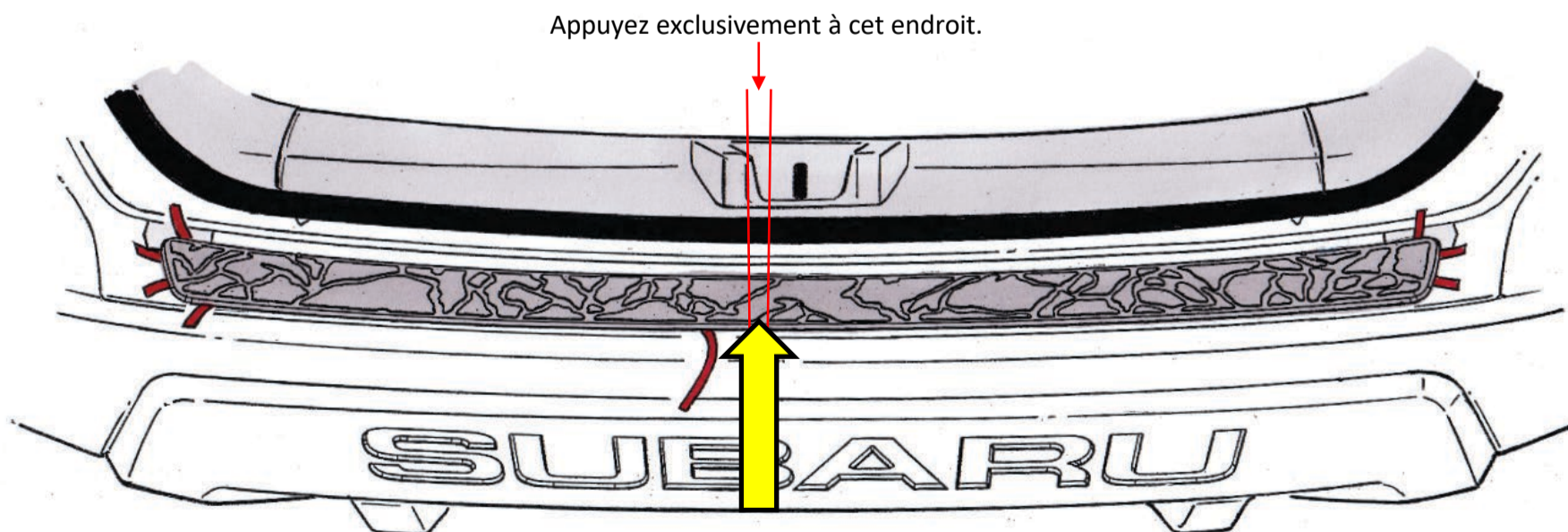
ÉTAPE 12 : Utilisez une serviette et appliquez une pression ferme (avec une force d'environ 7 kg) sur la zone en surbrillance jaune



ÉTAPE 13 : Tirez doucement sur la bande comme illustré ci-dessous, sur environ 76 mm (3 pouces), **MAIS N'APPUYEZ PAS.**

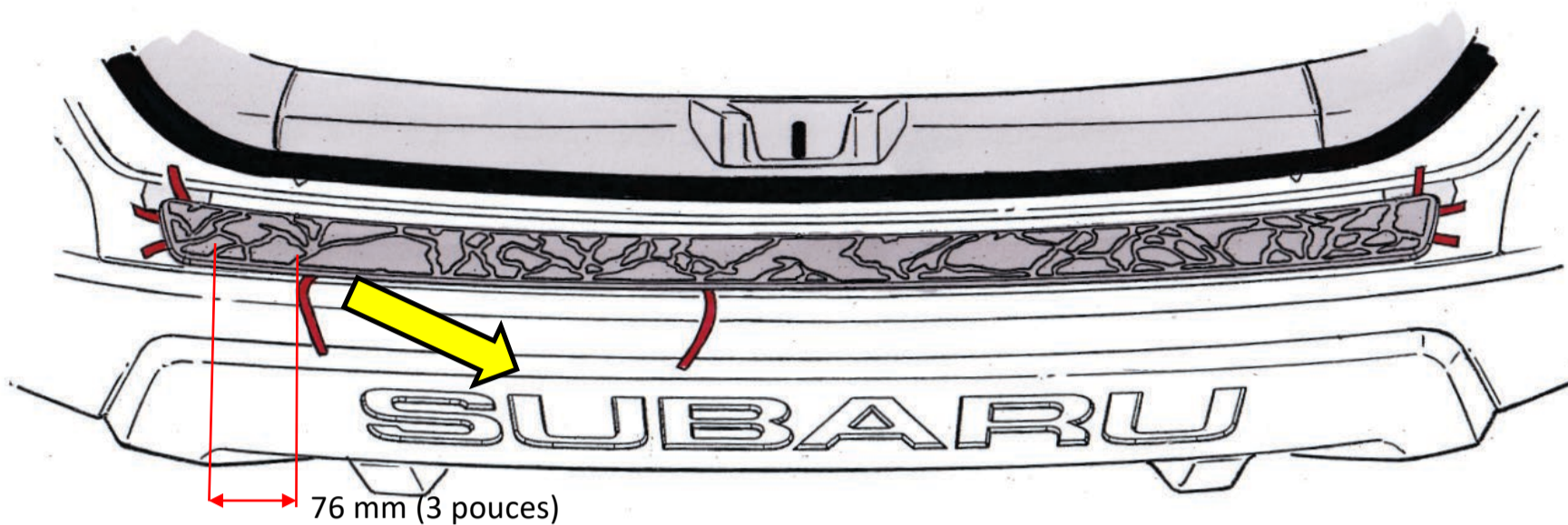


ÉTAPE 14 : Appuyez sur la pièce avec **un seul doigt**, exclusivement à l'emplacement indiqué ci-dessous. N'appuyez nulle part ailleurs.



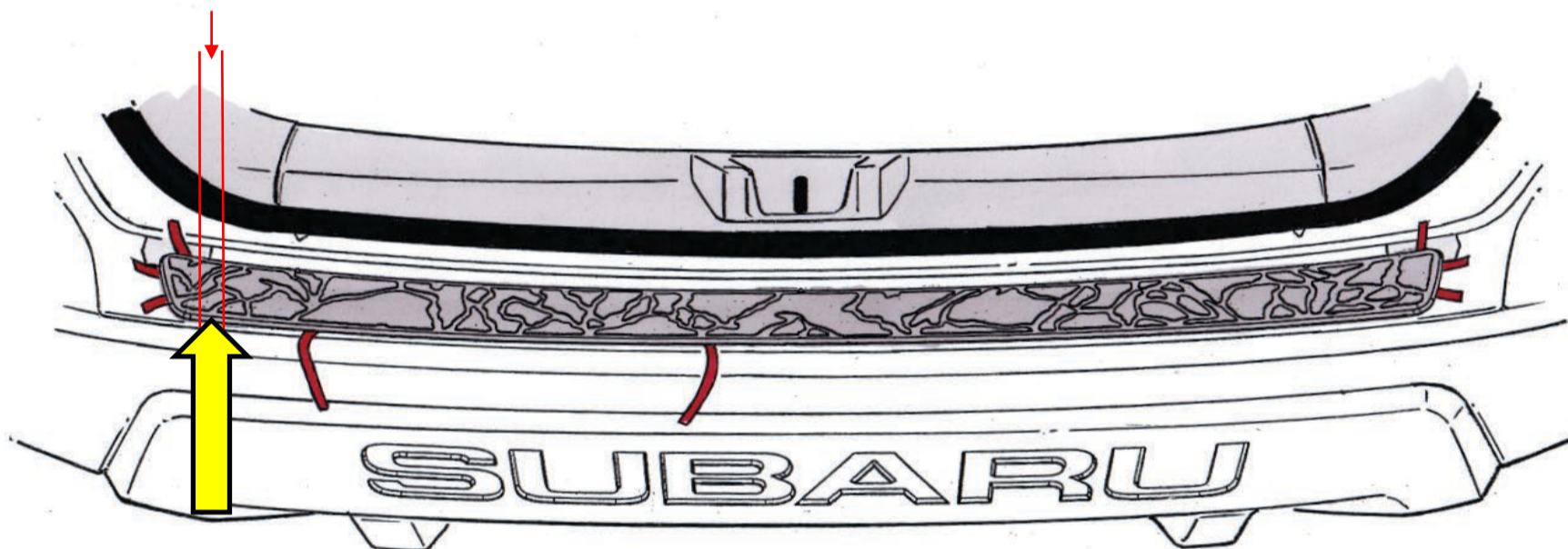


ÉTAPE 15 : Tirez doucement sur la bande comme illustré ci-dessous, sur environ 76 mm (3 pouces). **N'APPUYEZ PAS**

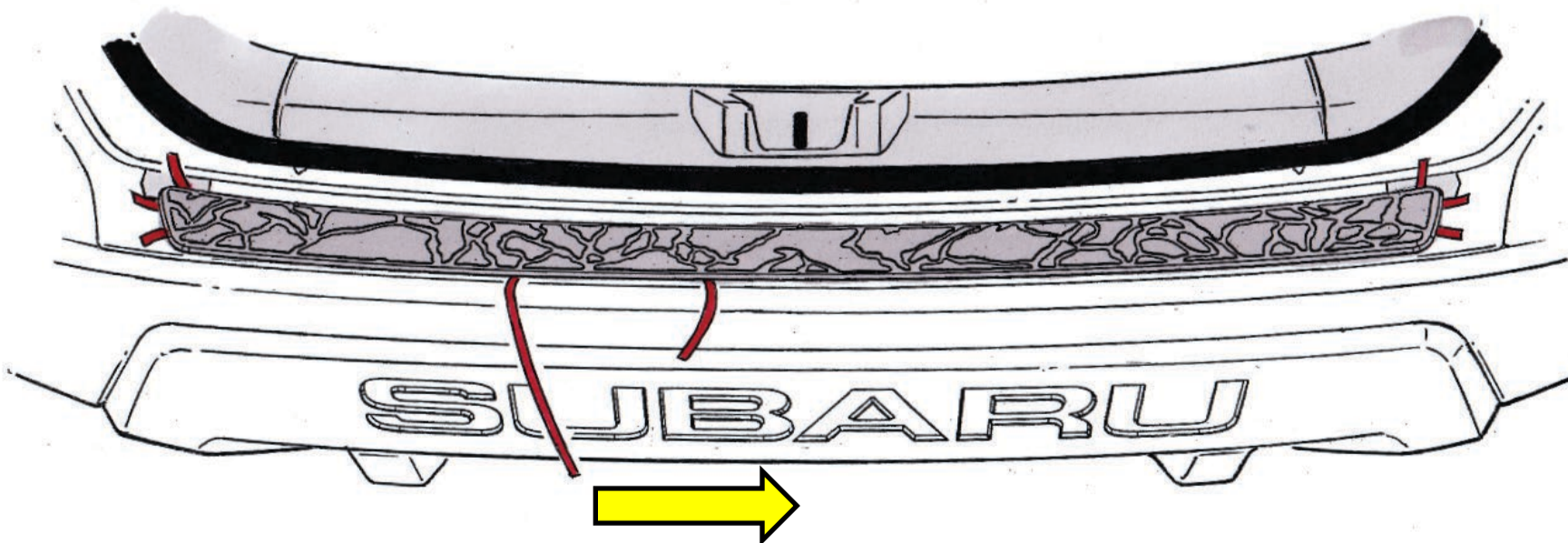


ÉTAPE 16 : Inspectez soigneusement et alignez (si nécessaire) le côté de la pièce avec le pare-chocs, puis appuyez sur la pièce avec un doigt, exclusivement à l'emplacement indiqué ci-dessous. N'appuyez nulle part ailleurs.

Appuyez exclusivement à cet endroit.

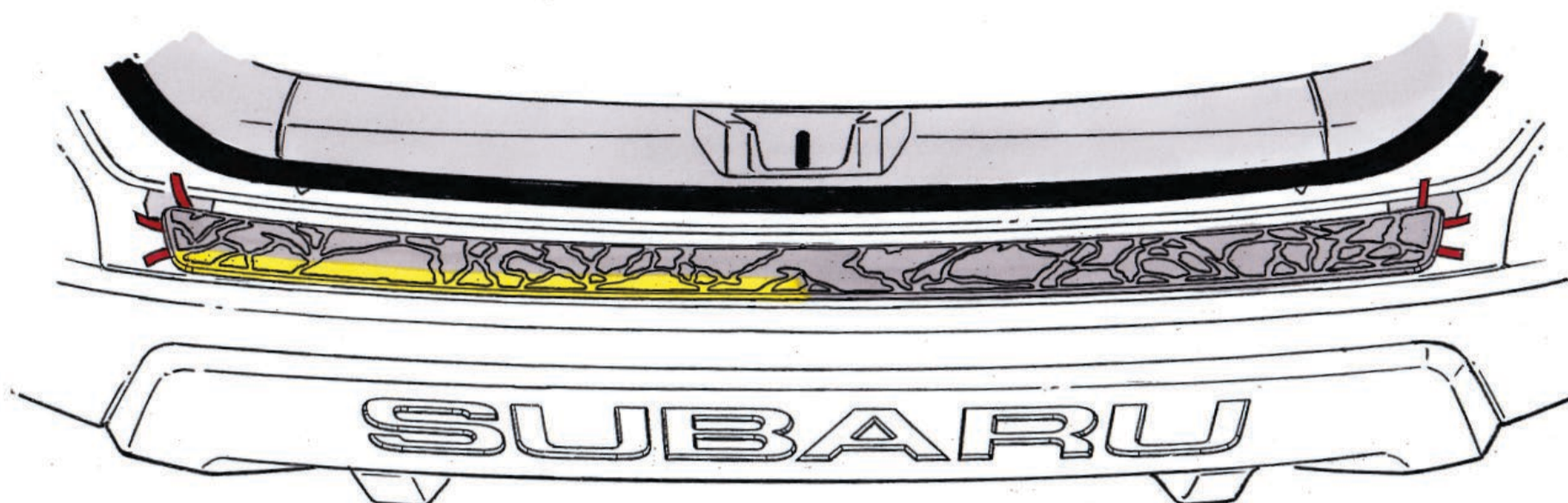


ÉTAPE 17 : Procédez avec précaution pour enlever la bande de revêtement, comme indiqué ci-dessous. Tirer trop fort ou trop rapidement peut déchirer la bande de revêtement. **CONSEIL :** Si la première bande se déchire, tirez sur l'autre bande qui est intacte.

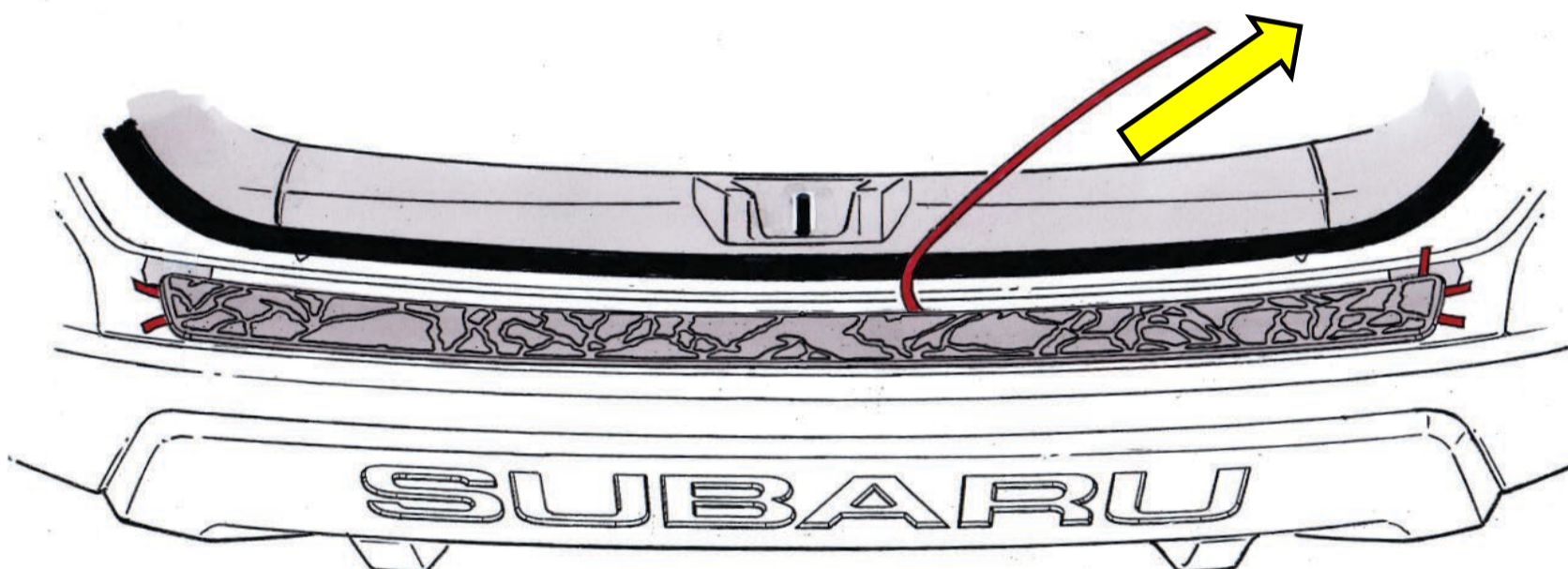




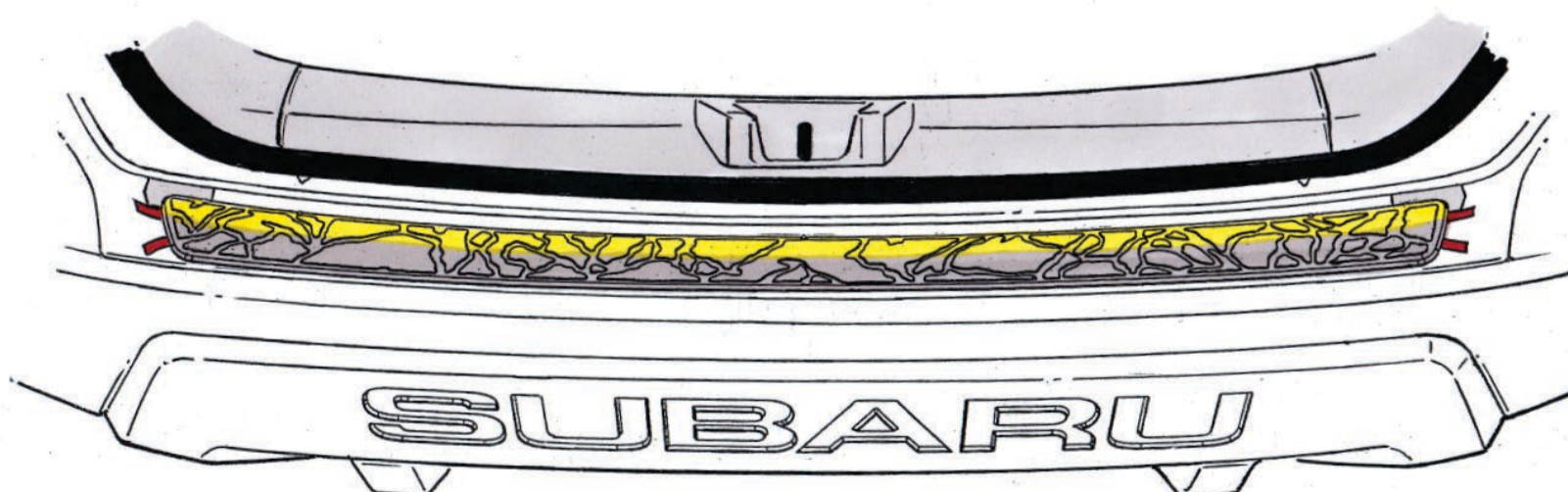
ÉTAPE 18 : Utilisez une serviette et appliquez une pression ferme (avec une force d'environ 7 kg)



ÉTAPE 19 : Procédez avec précaution pour enlever la bande de revêtement, comme indiqué ci-dessous. Tirer trop fort ou trop rapidement peut déchirer la bande de revêtement. **CONSEIL** : Si la première bande se déchire, tirez sur l'autre bande qui est intacte.

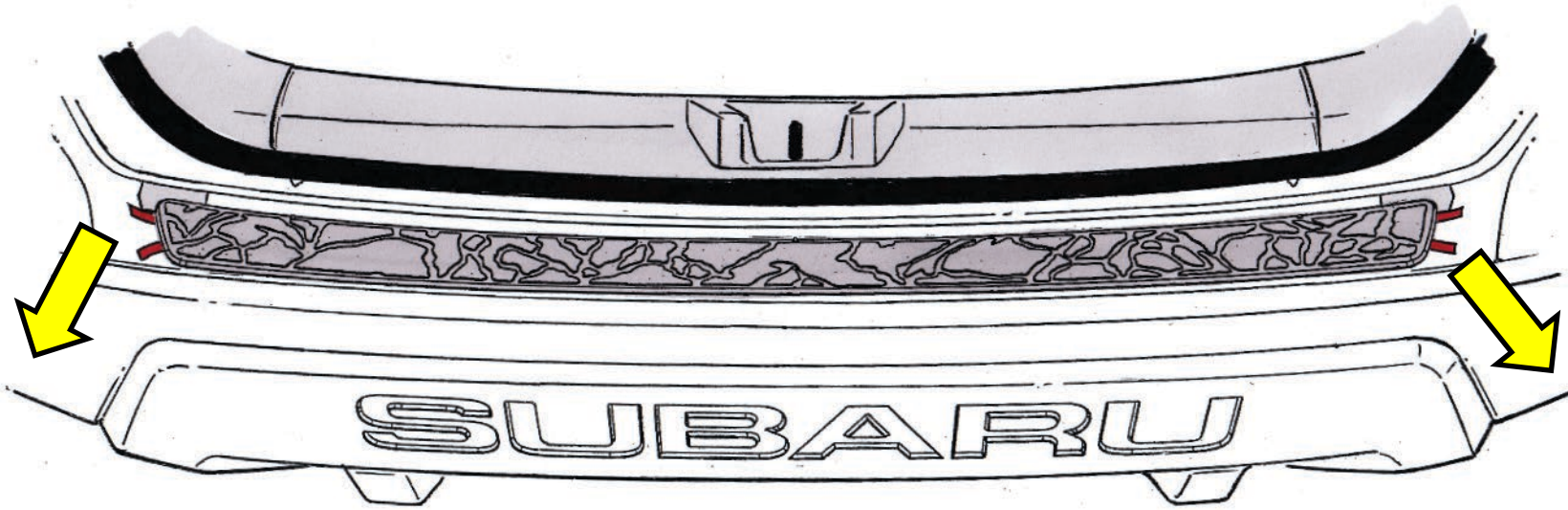


ÉTAPE 20 : Utilisez une serviette et appliquez une pression ferme (avec une force d'environ 7 kg)

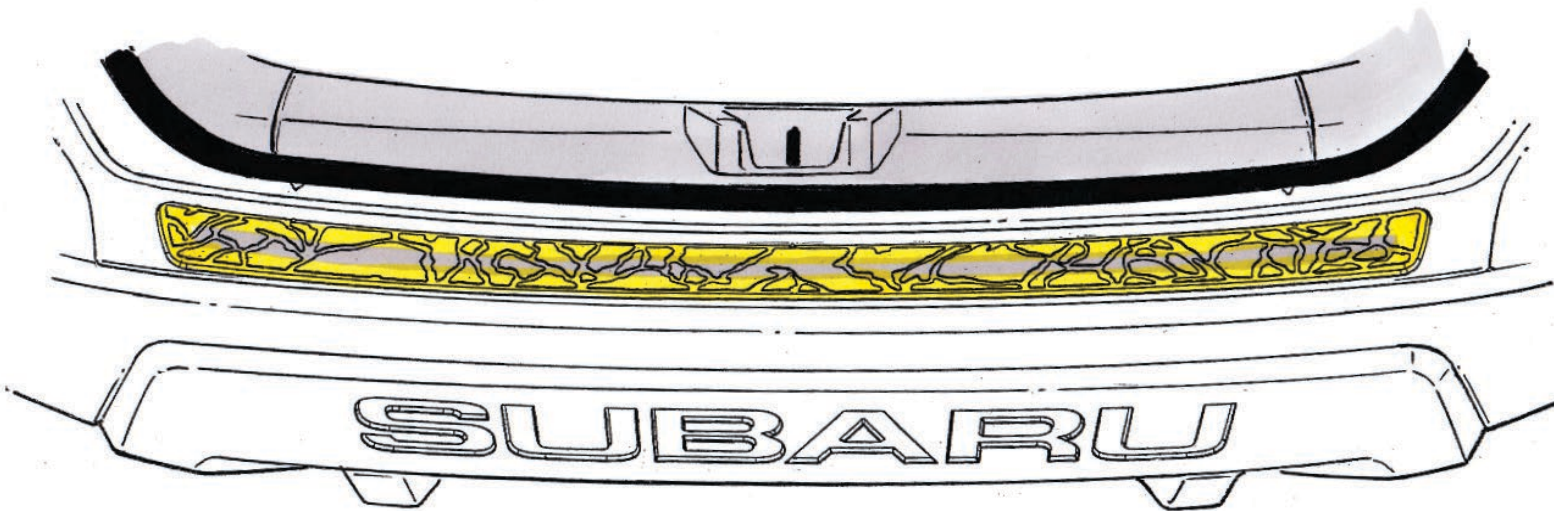




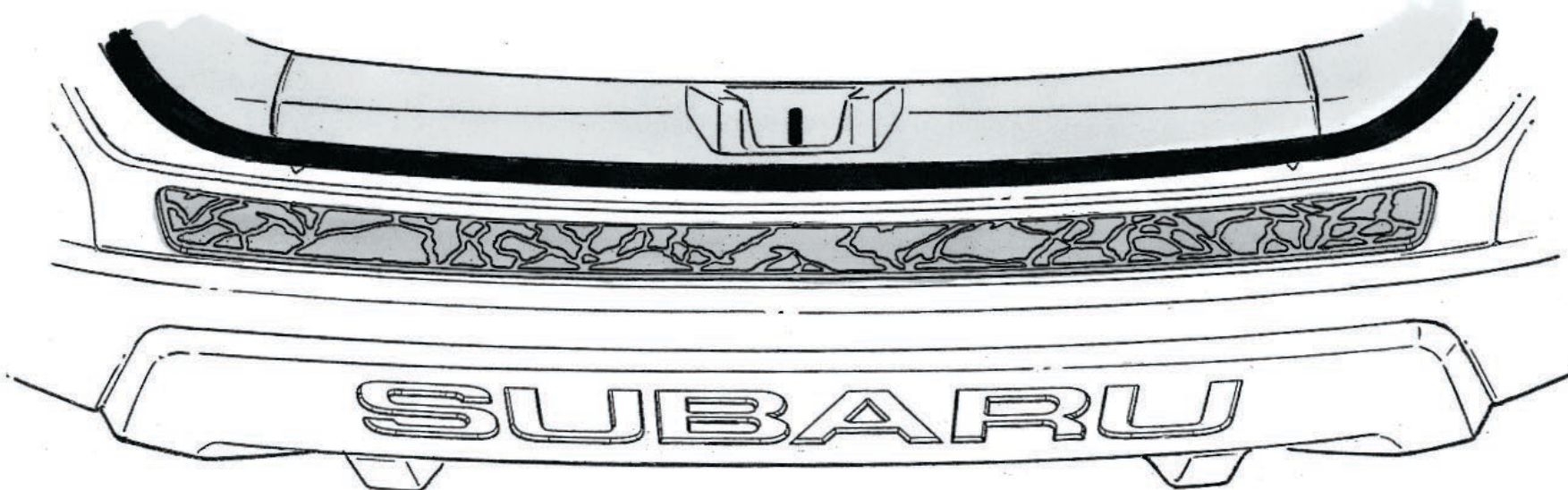
ÉTAPE 21 : Procédez avec précaution pour enlever les deux bandes de revêtement, comme indiqué ci-dessous. Tirer trop fort ou trop rapidement peut déchirer la bande de revêtement. **CONSEIL** : Si le revêtement se déchire, tirez la même bande de revêtement dans la direction opposée. Ensuite, enlevez les gabarits d'alignement des coins.

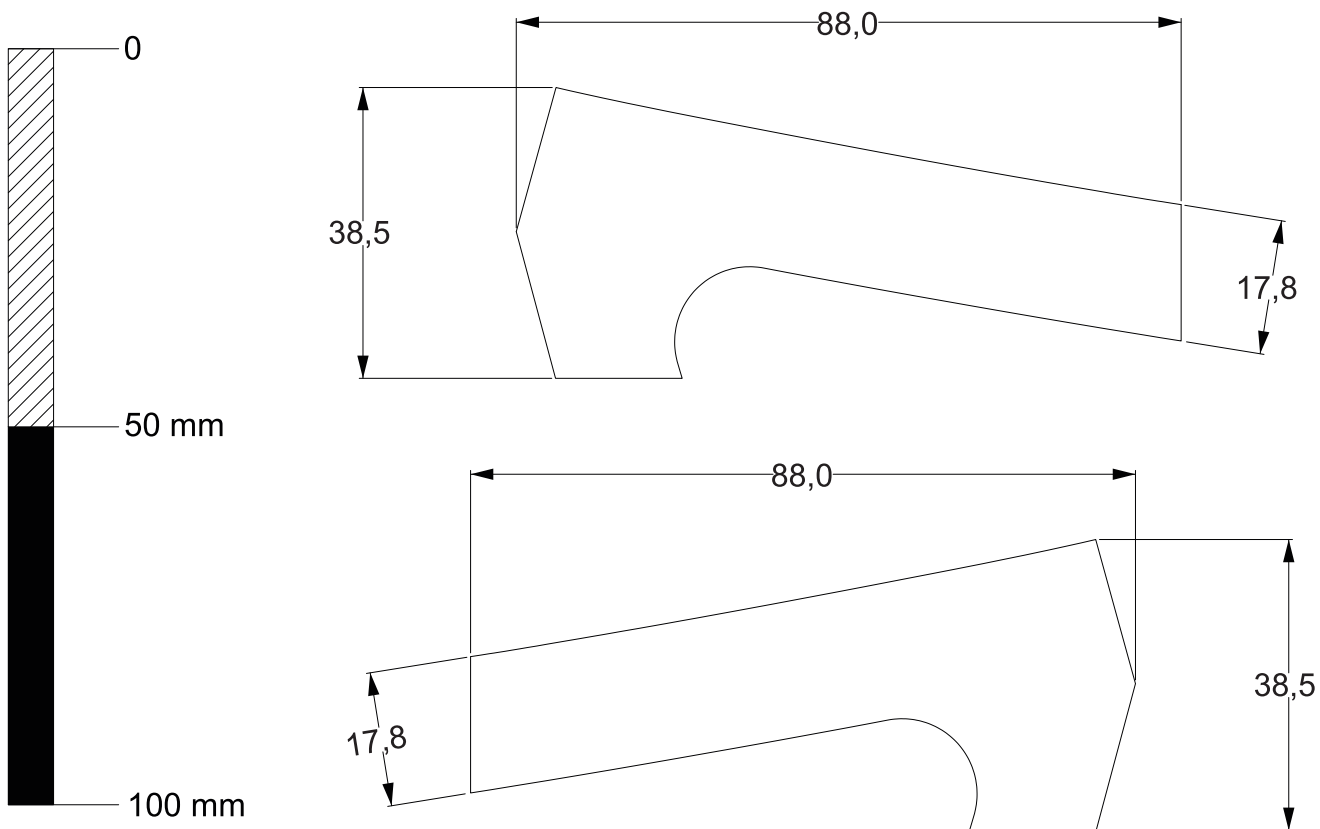


ÉTAPE 22 : Utilisez une serviette et appliquez une pression ferme (avec une force d'environ 7 kg) sur les zones en surbrillance jaune.



ÉTAPE 23 : Inspectez la pièce pour vérifier que toutes les zones adhèrent au pare-chocs. Appuyez fermement, au besoin. Vous avez terminé.





Veillez utiliser les gabarits inclus pour l'installation. Si vous les perdez ou les endommagez, imprimez ces gabarits en guise de remplacement.

REMARQUE : AVANT L'IMPRESSION, CONFIRMEZ QUE LE DIMENSIONNEMENT DE LA PAGE EST RÉGLÉ À « TAILLE RÉELLE » OU « RÉGLER L'ÉCHELLE PERSONNALISÉE À » OU « ZOOM À 100 % ». NE SÉLECTIONNEZ PAS « AJUSTER » OU « RÉTRÉCIR ». APRÈS L'IMPRESSION, MESUREZ L'ÉCHELLE IMPRIMÉE À L'AIDE D'UNE RÈGLE POUR CONFIRMER LA CORRESPONDANCE.

SUBARU®